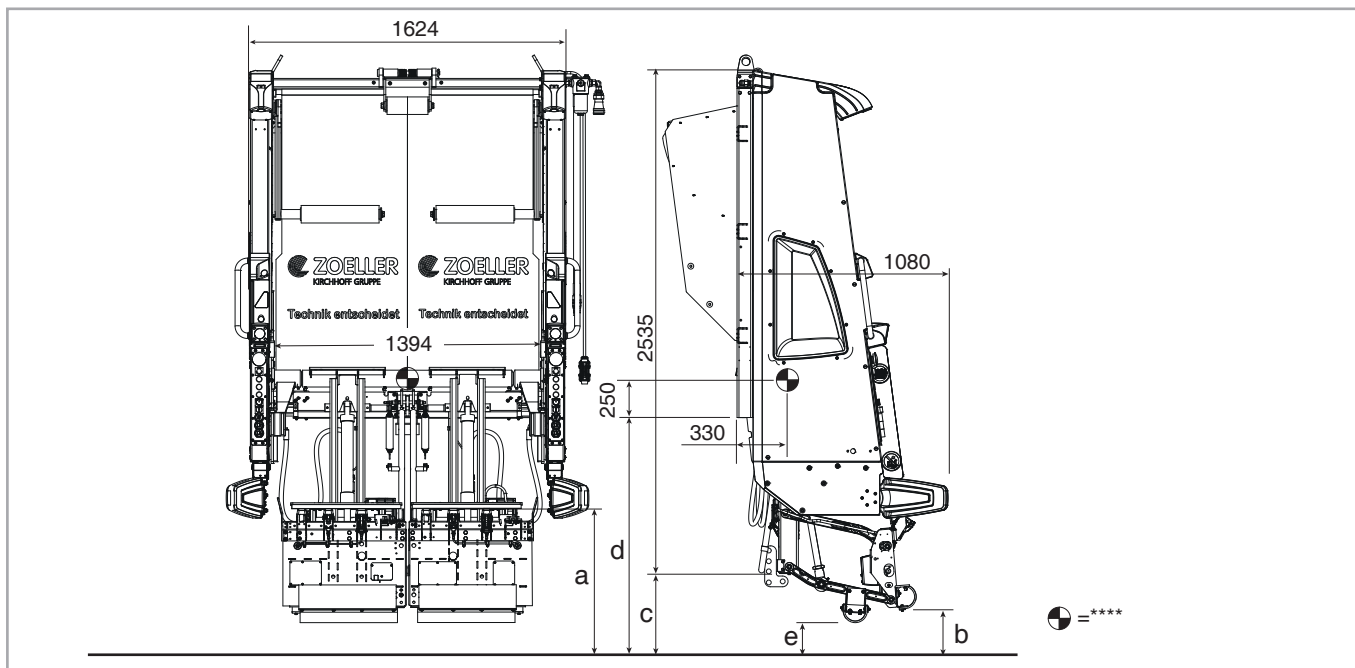


# DELTA 2322 High Level Lifter (HL)



## ZOELLER-DELTA System 2322 – Der geteilte Automatic Lifter



### Legende

- \* Zykluszeit (ohne Haltezeit) abhängig von Einbauhöhe, Behältergröße und Ölviskosität.
- \*\* Hub-Kippkräfte bei maximaler Ausnutzung des Behältervolumens mit einer Abfalldichte nach Norm.
- \*\*\* Arbeitsplatzbezogener Emissionswert ohne Behälter.
- \*\*\*\* Lage des Lifterschwerpunktes bei abgesenkten Schwenkarmen.

\*) abhängig von Lifterausstattung

© by ZÖLLER-KIPPER GmbH • Stand: 06/2021  
Technische Änderungen vorbehalten.

Entleerbare Behältertypen	MGB	MGB	MGB	MGB
Spezifizierung gemäß Modellverzeichnis	80/120 l	140/240/340 l	500-1200 l	770-1300 l
Sonderbehälter auf Anfrage	EN 840-1	EN 840-1	EN 840-2	EN 840-3
Maße in mm				
a Einrichthöhe	820	900	900	900
b Bodenfreiheit Hubwagen	300	380	380	380
c Bodenfreiheit Schwenkarm	345-800	345-800	345-800	345-800
d Einbaubereich	1150-1550	1150-1550	1150-1550	1150-1550
e Bodenfreiheit Auflage	165-380	245-380	245-380	245-380
Technische Daten				
Zykluszeit *	ca. 5-7 s	ca. 5-7 s	ca. 10-12 s	ca. 10-12 s
Hub- und Kippkräfte **	2x1500 N	2x1500 N	7000 N	7000 N
Schalldruckpegel *** ca.	70 dB (A)	70 dB (A)	66 dB (A)	66 dB (A)
Hydraulikstrom an Kupplung	40-46 l/min			
Betriebsdruck	180 bar			
Betriebsspannung	24 V			
Gewicht *)	ca. 690 kg			

ZÖLLER-KIPPER GmbH • Hans-Zöller-Straße 50-68 • D-55130 Mainz • Tel. +49(0)6131-887-0 • Fax +49(0)6131-882382 • info@zoeller-kipper.de • www.zoeller-kipper.de

