

# System 179 Commercial Lifter (CL)



**ZOELLER-System 179 – Integrierter Umleer-Lifter mit verstellbarer Taschen-Aufnahme (TA), durchgehender Kammaufnahme u. DIN-Klapparmen<sup>a)</sup>**

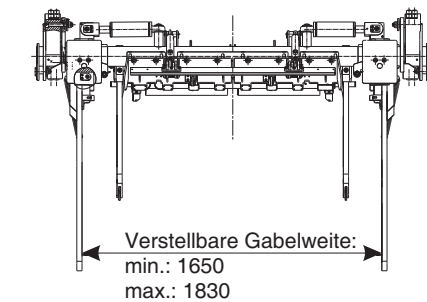
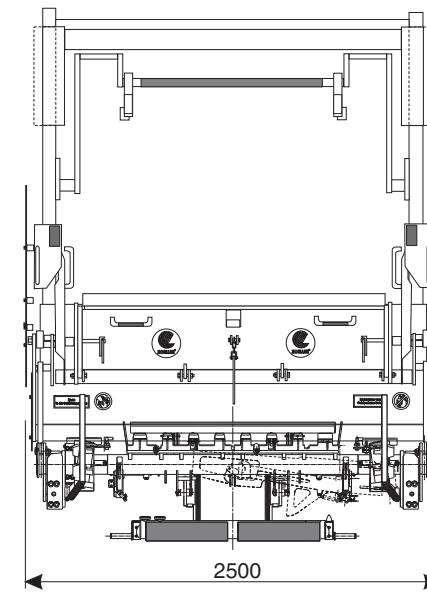
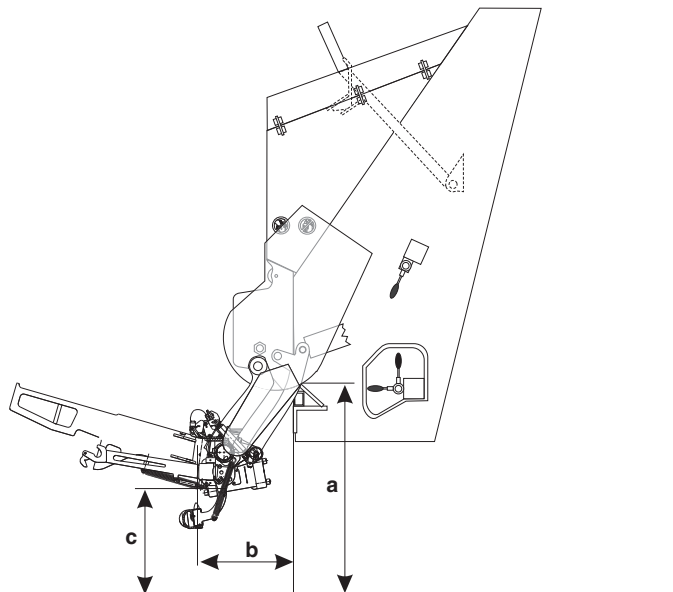
<sup>a)</sup> Option: Wiege- /Ident-Vorbereitung

### Legende

- \* Zykluszeit (ohne Haltezeit) abhängig von Einbauhöhe, Behältergröße und Ölviskosität.
- \*\* Hub-Kippkräfte bei maximaler Ausnutzung des Behältervolumens mit einer Abfalldichte nach Norm.
- \*\*\* Arbeitsplatzbezogener Emissionswert ohne Behälter.

- 1) Behälterauflage schwenkbar
- 2) Rutsche abklappbar
- 3) FUB: Frontumleerbehälter (Flachdeckel)

© by ZÖLLER-KIPPER GmbH • Stand: 11/2018.  
Technische Änderungen vorbehalten.



Entleerbare Behältertypen	MGB	MGB	MGB	MGB	Umleerbehälter	
					TA	FUB <sup>3)</sup> TA
Spezifizierung gemäß Modellverzeichnis	80/120 l	140/240/340 l	500-1200 l	770-1300 l	2,5-5 m <sup>3</sup>	7,3 m <sup>3</sup>
Sonderbehälter auf Anfrage	EN 840-1	EN 840-1	EN 840-2	EN 840-3	EN12574 (Flachd.)	EN12574 (Schiebed.)
<b>Liftermaße in mm</b>						
<b>a</b> Einrichthöhe	1050 <sup>+80</sup>	1050 <sup>+80</sup>	1050 <sup>+80</sup>	1050 <sup>+80</sup>	1050 <sup>+80</sup>	1050 <sup>+80</sup>
<b>b</b> max. Überhang	350	350	350	350	350	350
<b>c</b> Bodenfreiheit <sup>1)</sup>	ca.260	ca.260	ca.260	ca.260	ca.260	ca.260
<b>d</b> Ladekantenhöhe <sub>2)</sub>						
<b>Technische Daten</b>						
Zykluszeit *	ca.10 s	ca.10 s	ca.10 s	ca.10 s	ca.20 s	ca.20 s
Hub- und Kippkräfte **	3500 N	3500 N	7000 N	7000 N	15000 N	15000 N
Schalldruckpegel ***	72 dB (A)	72 dB (A)	72 dB (A)	72 dB (A)	77 dB (A)	77 dB (A)
Hydraulikstrom an Kupplung	40-50 l/min					
Betriebsdruck	210 bar					
Betriebsspannung	24 V					
Gewicht	ca. 1300 kg <sup>3)</sup>					