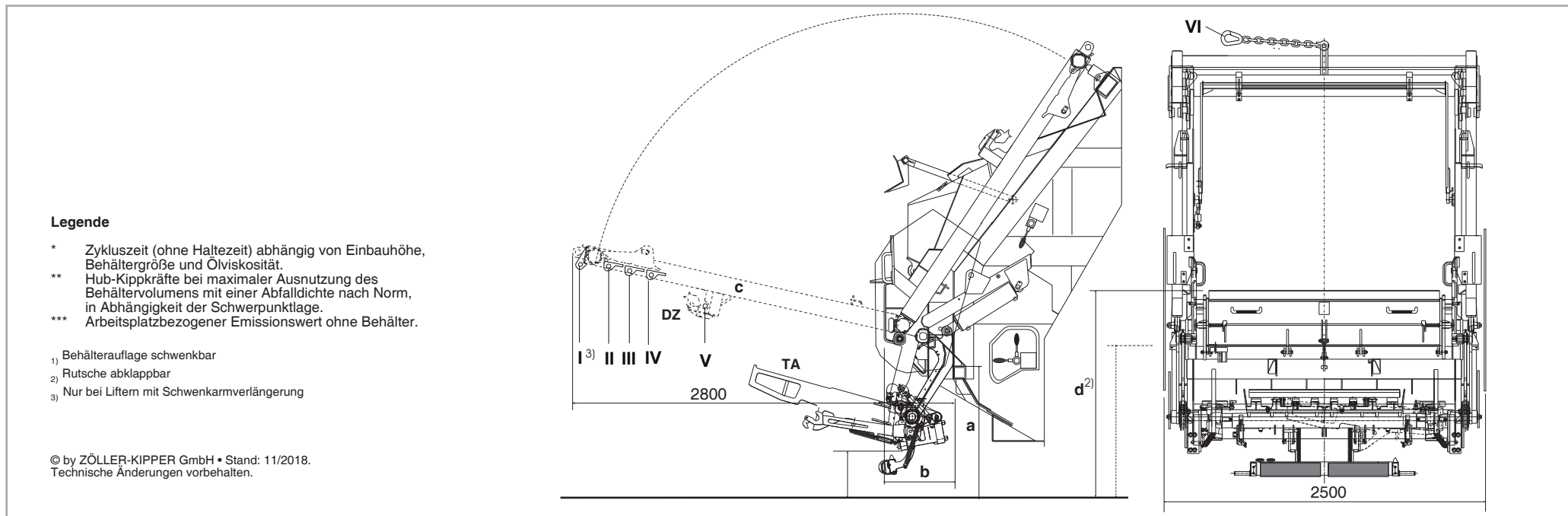


System 379 Commercial Lifter (CL)



ZOELLER-System 379 – Umleer-Lifter mit Taschen-Aufnahme (TA), Doppelzapfen-Aufnahme (DZ), einteilige Kammaufnahme / DIN-Klapparme^{a)}



Entleerbare Behältertypen	MGB	MGB	MGB	Umleerbehälter TA / DZ	Umleerbehälter TA / DZ	Absetzbehälter	Absetzbehälter	
Spezifizierung gemäß Modellverzeichnis	80-340 I	500-1200 I	770-1300 I	2,5-5 m ³	2,5-5 m ³	4,4-7 m ³	3,5-7 m ³	
Sonderbehälter auf Anfrage	EN 840-1	EN 840-2 Flachdeckel	EN 840-3 Schiebedeckel	EN12574 Flachdeckel	EN12574 Schiebedeckel	Maßblatt B01-114/4	Maßblatt B01-112/4	
Liftermaße in mm								
a Einrichthöhe	1050 ⁺⁸⁰	1050 ⁺⁸⁰	1050 ⁺⁸⁰	1050 ⁺⁸⁰	1050 ⁺⁸⁰	1050 ⁺⁸⁰	1050 ⁺⁸⁰	
b max. Überhang	350	350	350	350	350	350	350	
c Bodenfreiheit ¹⁾	ca. 260	ca. 260	ca. 260	ca. 450	ca. 450	ca. 450	ca. 450	
d Ladekantenhöhe ²⁾	1620 / 1205							
Technische Daten								
Zykluszeit *	ca. 8 s	ca. 12 s	ca. 12 s	ca. 35 s	ca. 25 s	ca. 35 s	ca. 35 s	
Hub- und Kippkräfte **	3.500 N	3.500 N	7.000 N	V= 15.000 N	V= 15.000 N	I = 19.000 N ³⁾ II= 21.000 N III= 22.000 N IV= 24.000 N	VI= 25.000 N	
Schalldruckpegel ***	77 dB (A)							
Hydraulikstrom an Kupplung	40-50 l/min							
Betriebsdruck	210 bar							
Betriebsspannung	24 V							
Gewicht ⁴⁾	ca. 1600 kg							