

# K»MOBIL

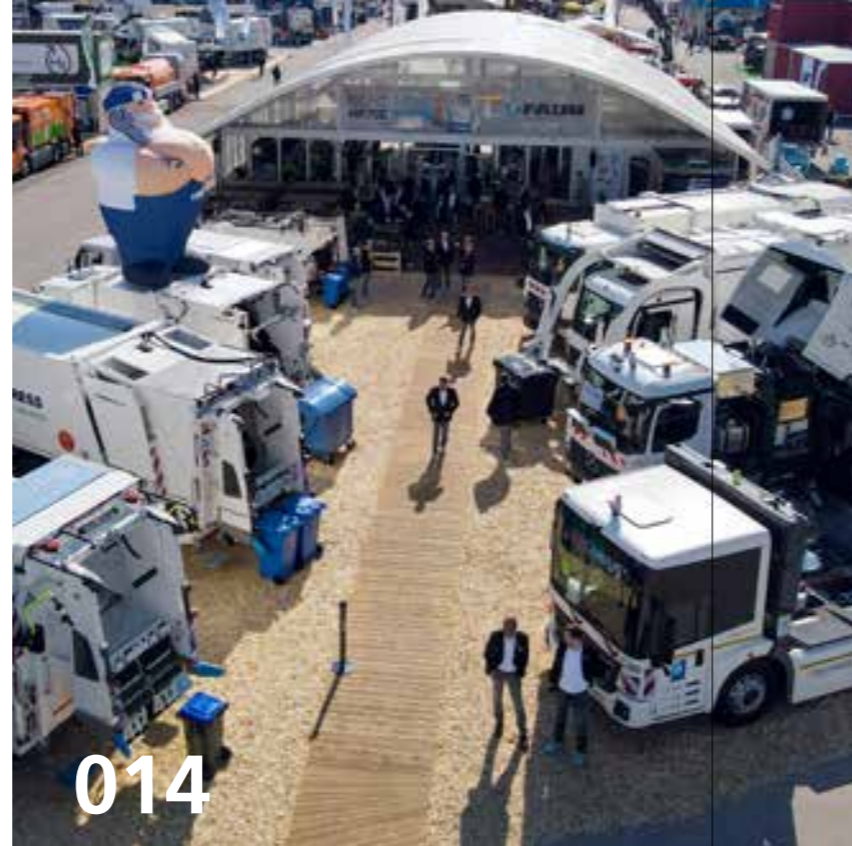
DAS MAGAZIN DER KIRCHHOFF GRUPPE

# Aus neu wird neutral.

 **ENGINIUS**<sup>®</sup>  
FAUN GROUP

**ENGINIUS** – Mit der neuen Marke bringt FAUN den klimaneutralen Lastverkehr auf die Straße und leistet somit einen Beitrag für eine saubere Umwelt. [Weiter auf Seite 020](#) ▶

Inhalt



Impressum

K>MOBIL  
Das Magazin der KIRCHHOFF Gruppe

Herausgeber: KIRCHHOFF Gruppe,  
Arndt G. Kirchhoff  
Stefanstraße 2, D-58638 Iserlohn  
Postfach 26 26, D-58634 Iserlohn  
Tel. +49 2371 820 - 261  
Fax +49 2371 820 - 264

Verantwortlich für den Inhalt:  
Arndt G. Kirchhoff  
Mitarbeitende: Sabine Boehle, Alexandra  
Brabender, Andreas Heine, Nicole Krebs,  
Frederik Lösch, Claudia Schaeue, Ani Teubner

Fotos:  
AdobeStock, BMW Gruppe, Deutsche Messe,  
EMG (European Mobility Group), FAUN Gruppe,  
Honda, Jan Chaloupka, KIRCHHOFF Automotive,  
KIRCHHOFF Gruppe, KOCO, Marcin Piechowski,  
Mercedes-Benz, Privat, Sebastian Daoud für  
VAK e.V., Shutterstock, Stellantis N.V., Val Metal,  
Volkswagen Gruppe, ZOELLER Gruppe

Produktion:  
HÖHNE MEDIA GmbH & Co KG  
www.hoehne-media.de



EDITORIAL

004 Keine einfachen Zeiten

NACHHALTIGKEIT

008 Nachhaltiges Wirtschaften und Handeln  
wird zum strategischen Erfolgsfaktor

014 One Week for Future  
FAUN für klimaneutralen IFAT Messe-  
auftritt ausgezeichnet

016 Road Map zur CO<sub>2</sub> Reduktion

020 Neue Marke: Aus Ideen werden Ideale

024 Pioniere der Straße

026 Nachhaltige Lieferketten

030 Let's save Energy:  
durch verbesserte Technologie

032 Bäume für die Zukunft

034 Mobilität ohne Grenzen

039 Mitarbeiterentwicklung – eine nachhaltige  
Investition in die Zukunft

044 Zweite Chance:  
Aus der Obdachlosigkeit zum Teamleiter

046 KCL Kultur Initiative

KIRCHHOFF AUTOMOTIVE

039 Neue Produkte auf der Straße

054 Überzeugendes Konzept für ein  
hochkomplexes Bauteil

058 Zwei Jahre Forschung zu "Gen-3"  
zahlen sich aus

060 Weit weg und doch vor Ort

WITTE TOOLS

062 Neuer Antrieb: Der TOBI®-Bit

064 Grund zum Feiern

KIRCHHOFF ECOTEC

066 IFAT 2022

072 Digitale Stör- und Wertstofferkennung

074 Bienvenue à la famille

076 Mit KOCO unter- wie überirdisch gut

079 Smart & sauber



Arndt G. Kirchhoff, Chairman  
of the Advisory Board of the  
KIRCHHOFF Group

# Keine einfachen Zeiten

Seit zweieinhalb Jahren hat die Pandemie die Welt im Griff, mit zunehmend gestörten Lieferketten in vielen Materialgruppen, allen voran den Engpässen in der Halbleiterindustrie. Der grausame Krieg des russischen Präsidenten Putin in der Ukraine und die notwendigen konsequenten Sanktionen des Westens haben eine große Abhängigkeit von Russland bei Rohstoffen gezeigt, insbesondere beim Gas. ▶

**E**in Stopp der Gaslieferungen würde vielen wichtigen Zweigen der Grundstoffindustrie, wie der Chemie, der Metallherstellung, der Glas-, Gummi- und Papierherstellung zusätzliche Schwierigkeiten bereiten. Die internationalen Lieferketten sind in der Globalisierung in einer Weise miteinander verzahnt, so dass schon der Ausfall eines mittelständischen Zulieferers global zu Stillständen führen kann.

Seit März dieses Jahres wurde in China aufgrund neu aufgetretener Covid-Fälle die Bewegungsfreiheit eingeschränkt. Da China für viele Wirtschaftsbereiche den größten Markt der Welt darstellt, kommen jetzt zusätzliche Belastungen auf die Weltwirtschaft zu. Seit vielen Jahren ist das Wachstum in China erstmalig rückläufig. Die Welt ist ins Stocken geraten und es wird jetzt alles getan, um neue und weitere Lieferquellen zu erschließen, um unabhängiger zu werden und bessere Reaktionsmöglichkeiten zu haben.

Wir müssen erkennen, dass unser Modell einer freiheitlichen Gesellschaft mit Demokratie, Rechtsstaatlichkeit und Marktwirtschaft nicht überall auf der Welt Akzeptanz findet, sondern autoritäre Systeme mit Kommandostrukturen die Weiterentwicklung der Globalisierung blockieren. Neben unserer moralischen Stärke, müssen wir unsere wirtschaftliche Stärke erhalten und weiter ausbauen, um den kommenden Generationen noch bessere Lebensgrundlagen zu ermöglichen.

Wir sollten jetzt alles tun, um die Klimaziele schneller zu erreichen, die erneuerbaren Energien auszubauen, auch für die Herstellung von Wasserstoff und synthetischen Kraftstoffen als Ersatz für Erdgas und andere fossile Energien. Ebenso werden wir einen Schub bei der Digitalisierung bekommen müssen, um effizienter zu werden, die Ressourcen zu managen und

insgesamt Innovationen schneller zu marktgängigen Produkten zu bringen. Der Welthandel muss neu belebt werden um über Freihandelsabkommen, deren Vereinbarungen ja ebenfalls ins Stocken gekommen sind, eine bessere, grenzüberschreitende Zusammenarbeit zu ermöglichen.

Zur Nachhaltigkeitsdiskussion wurde schon auf der UN-Konferenz 1992 in Rio das Drei-Säulen-Modell diskutiert, bei dem im Idealfall ökologische, wirtschaftliche und soziale Ziele gleichberechtigt nebeneinanderstehen. Es war auch Grundlage der UN-Klimakonferenz 2015 in Paris, auf der die Ziele für 2050 festgelegt wurden. Demnach sollen die Ziele und Maßnahmen so formuliert werden, dass sich die Lebensverhältnisse aller Menschen auf der Erde verbessern, ohne dass der Bestand der natürlichen Lebensgrundlagen späterer Generationen gefährdet wird.

#### „Die Verantwortung der Unternehmen“

Unternehmerische Freiheit ist nicht grenzenlos, sie erwächst viel mehr aus der Verantwortung für das Gemeinwohl und die Gesellschaft. Für den im Sinne der Nachhaltigkeit nötigen, gewaltigen Umbau der Industrie benötigen wir langfristige, verbindliche Zielvorgaben durch die Politik und angemessene Freiheiten, um mit Innovationsoffenheit, Eigenverantwortung und im Wettbewerb die besten Lösungen zu erzielen. Der für die Transformation notwendige Strukturwandel erfordert eine gemeinsame Kraftanstrengung von Politik und Wirtschaft, Wissenschaft und Gesellschaft. Der Langstreckenlauf der Digitalisierung und der Dekarbonisierung kann nicht national gewonnen werden. Die Chancen des technologischen Fortschritts, die das Prinzip der ökonomischen Freiheit mit dem Grundsatz des sozialen Ausgleichs und der Ökologie verbinden, müssen weltweit gesehen werden, um protektionistische und nationalistische Engstirnigkeit zu überwinden.

In den Unternehmen spielen Material- und Energiekosten eine wesentliche Rolle. Ressourceneffizienz und damit die Steigerung der Rohstoffproduktivität und die Aufbereitung und Wiederverwertung bereits genutzter Rohstoffe sind noch wesentlich zu verbessern (Recycling zu Sekundärrohstoff). Durch die Verbreitung von grüner Energie und daraus gewonnenen klimaneutralen Gasen, wie Wasserstoff, lassen sich die Treibhausgase weiter reduzieren. Auch deshalb ist es so wichtig, dass wir technologieoffen bleiben und neben Wasserstoff auch synthetische Kraftstoffe weiter vorantreiben und den Verbrenner nicht totreden oder gar verbieten. Die 1,4 Milliarden Autos mit Verbrennern auf der Welt lassen sich ohnehin nur mit defossilisierten Kraftstoffen umweltfreundlich betreiben.

#### „Was wir tun“

Unseren Unternehmen kommt die wesentliche Aufgabe zu, ein Nachhaltigkeitsmanagement aufzubauen, wirtschaftlichen Erfolg und sozialen Ausgleich zu suchen. Dies ist für uns keine neue Aufgabenstellung. Seit 20 Jahren kümmern wir uns um Nachhaltigkeitsthemen und halten die DIN EN ISO Zertifikate 14001, 45001 und 50001. Für KIRCHHOFF Automotive sind diese Aktivitäten auch in unserem jährlichen Nachhaltigkeitsreport zu lesen (<https://www.kirchhoff-automotive.com/de/corporate-governance/verhaltenskodex>). Insbesondere bei der Verkleinerung unseres CO<sub>2</sub> Footprints wollen wir aber noch besser werden, auch wenn unser Unternehmen nur einen kleinen Einfluss auf die gesamte CO<sub>2</sub>-Bilanz unserer Produkte hat – mehr als 90% des CO<sub>2</sub> entsteht bei der Herstellung von Stahl und Aluminium, bevor wir es weiterverarbeiten. Im Mai haben wir dazu einen viertägigen Workshop durchgeführt, auf dem das oberste Management unsere anspruchsvolle Nachhaltigkeits-Roadmap bestätigt und zusätzliche Maßnahmen zur CO<sub>2</sub> Reduzierung

in der Produktion beschlossen hat. Hierzu gehören u.a. die Weiterentwicklung unseres konsequenten ressourcenschonenden Leichtbaus bei gleichzeitiger Erhöhung des recycelten Sekundärmaterials sowie der zunehmende Einsatz von erneuerbaren Energien.

Unsere Ecotec-Unternehmen haben schon vor über 15 Jahren Lkw mit Elektroantrieben entwickelt und auf den Markt gebracht. Vor zwei Jahren ist es uns gelungen, mit dem BLUEPOWER einen mittels Wasserstoff angetriebenen Brennstoffzellen-Lkw für Abfallsammelfahrzeuge und Kehrmaschinen auf den Markt zu bringen. Jetzt gehen wir noch einen Schritt weiter. Unter der neuen Marke ENGINIUS (lesen Sie dazu auch den Bericht auf den Seiten 20 bis 23) leisten wir weitere Pionierarbeit für die Mobilität der Zukunft und werden in einem neuen Werk ab dem kommenden Jahr auch normale Lkw für den Liefer- und Verteilverkehr mit Brennstoffzellen ausstatten.

Verehrte Kunden und Freunde unseres Hauses, liebe Mitarbeiterinnen und Mitarbeiter, in dieser Ausgabe der K>MOBIL finden Sie auf den folgenden Seiten weitere spannende Artikel zu unseren Aktivitäten rund um das wichtige Thema Nachhaltigkeit, das wir in der KIRCHHOFF Gruppe nicht nur als Verpflichtung für nachfolgende Generationen sehen, sondern auch als Chance, unsere Unternehmen im Wettbewerb noch stärker und wirtschaftlich erfolgreicher zu machen.

**Eine schöne Sommerzeit wünscht mit herzlichem Glück Auf!**

Ihr

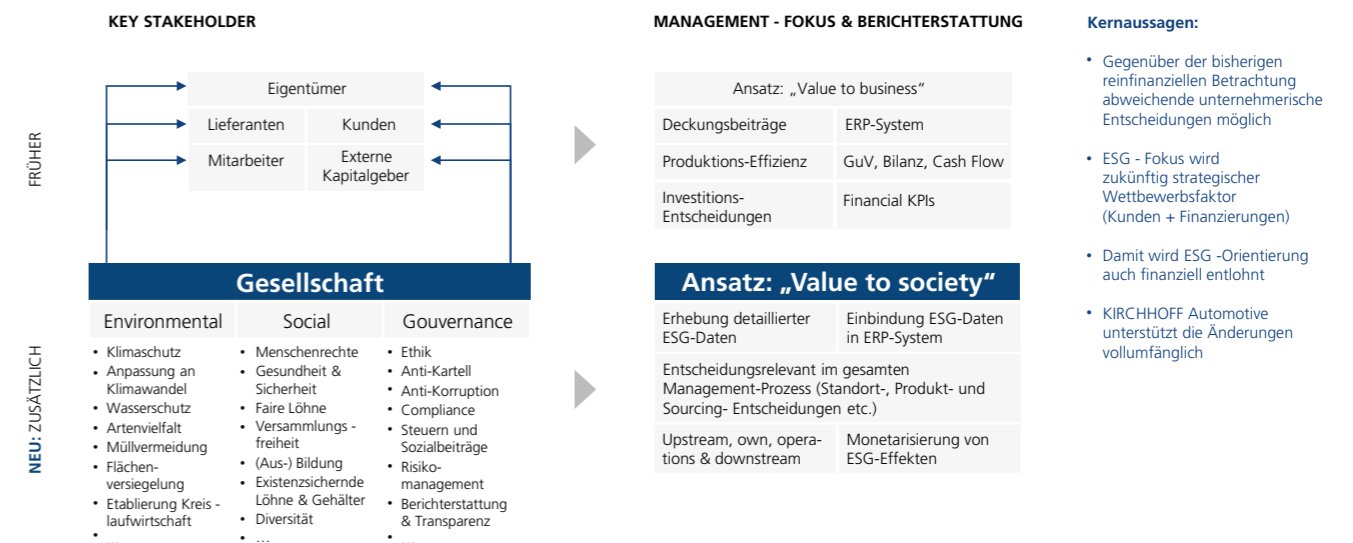
Arndt G. Kirchhoff

AUTOR: CLAUDIUS BENSBERG  
CFO KIRCHHOFF GROUP

# Nachhaltiges Wirtschaften und Handeln wird zum strategischen Erfolgsfaktor

Die KIRCHHOFF Gruppe sieht die Umsetzung der EU-Taxonomie trotz erheblicher zusätzlicher Bürokratie, umfangreichen Anforderungen an Datenbereitstellung und Systemanpassungen, als Chance für ihre Unternehmen. CFO Claudius Bensberg mit einem Überblick.

## Gesellschaftliche und politische Entwicklungen erweitern den Kreis und den Fokus der Stakeholder deutlich



Das „ESG“ (Environmental, Social and Governance) Reporting wird zukünftig integraler Bestandteil der jährlichen Berichterstattung der großen Unternehmen. Damit erweitert sich auch der Kreis und der Fokus der Stakeholder deutlich.

**D**ie europäische Klimapolitik soll weltweit eine Vorreiterrolle zur Erreichung der auf dem Pariser Klimaabkommen von 2015 definierten Klima- und Energieziele einnehmen. Einerseits möchte man nachhaltiges Wirtschaften fördern und fördern, andererseits soll dieses auch als Wachstums- und Wohlstandstreiber dienen. Voraussetzung dafür ist allerdings ein gemeinsames Verständnis des Begriffs „nachhaltig“. **Die Einrichtung des einheitlichen EU-Klassifizierungssystems für nachhaltige Aktivitäten, eine sogenannte Taxonomie, soll definieren, wann eine wirtschaftliche Aktivität als ökologisch nachhaltig einzustufen ist.**

Über die Einstufung der wirtschaftlichen Aktivitäten gibt es umfangreiche Berichtserstellungspflichten, die in dem Entwurf zur Corporate Sustainability Reporting Directive (CSRD) zusammengefasst wurden. Dies stellt eine wesentliche Erweiterung der bisherigen Berichtspflichten der Unternehmen dar, sowohl was den Inhalt, Umfang sowie die Offenlegungspflichten als auch den Kreis der Berichtspflichtigen betrifft.

Ab dem 1. Januar 2023 fallen alle „großen“ Unternehmen mit einer Bilanzsumme über 20 Millionen Euro, einem Umsatz über 40 Millionen Euro und einer Mitarbeiterzahl über 250 unter diese Vorschrift.

Für internationale Konzerne, wie die KIRCHHOFF Automotive oder die KIRCHHOFF Ecotec, erfolgt die Berichterstattung konsolidiert auf höchster Ebene. Damit müssen die erforderlichen Informationen auch für die Tochtergesellschaften außerhalb der EU enthalten sein, und europäisches Recht wird somit auch für nicht-europäische Gesellschaften bindend.

Um eine wirtschaftliche Aktivität als nachhaltig zu klassifizieren, muss diese einen wesentlichen Beitrag zu mindestens einem der Umweltziele leisten, darf aber keinem anderem der fünf weiteren Ziele erheblich schaden („do not significantly harm-Prinzip“) und muss soziale Mindeststandards beachten. Was ein wesentlicher Beitrag ist, wurde für die beiden ersten Umweltziele bereits veröffentlicht und anhand sehr ausführlicher technischer Kriterien definiert. Weitere Konkretisierungen werden derzeit entwickelt bzw. per delegiertem Rechtsakt veröffentlicht.

Die Transformation zu einer nachhaltigen Wirtschaft benötigt sehr hohe Investitionen, die mit staatlichen Zuschüssen und Förderungen allein nicht initiiert werden können. Es wird auch umfangreiches privates Kapital eingesetzt werden müssen. Die EU hat dafür ein Anreizsystem für mehr Nachhaltigkeit über die Schaffung entsprechender Finanzierungsmöglichkeiten implementiert. Über Green Bonds können Anleger über den Kapitalmarkt zertifiziert in nachhaltige Bereiche investieren.

Zukünftig werden die Refinanzierungsmöglichkeiten der Banken auch an die Nachhaltigkeit der Mittelverwendung (d.h. Nachhaltigkeit der unternehmerischen Aktivitäten der Bankkunden) geknüpft sein. Vereinfacht gesagt bedeutet dies, dass nicht-nachhaltige wirtschaftliche Aktivitäten zu deutlich höheren Finanzierungskosten (Zinsen) führen werden. Gleichzeitig wird es substantiell teurer und schwieriger werden, angemessenen Versicherungsschutz zu bekommen. Banken und Versicherungen müssen bereits ab 1. Januar 2022 ihre eigenen Aktivitäten entsprechend klassifizieren. ▶

#### Die Umweltziele der EU-Taxonomie beziehen sich auf:

1. Klimaschutz
2. Anpassung an den Klimawandel
3. Nachhaltige Nutzung von Wasser- und Meeresressourcen
4. Wandel zu einer Kreislaufwirtschaft
5. Vermeidung von Umweltverschmutzung
6. Schutz von Ökosystemen und Biodiversität

#### Bei der Einhaltung der sozialen Mindeststandards geht es im Wesentlichen um:

1. OECD-Leitsätze für multinationale Unternehmen
2. UN-Leitprinzipien für Wirtschaft und Menschenrechte
3. Internationale Charta der Menschenrechte

**Nachhaltigkeit im Sinne der EU-Taxonomie ist bei der KIRCHHOFF Gruppe seit geraumer Zeit in der Unternehmensstrategie und dem KIRCHHOFF Leitbild verankert.**

Im Endergebnis versucht die EU die Umsetzung der Transformation zu einer nachhaltigen Wirtschaft über die Finanzierungsregulierung sicherzustellen. Schon heute können sich nachhaltige Unternehmen leichter und günstiger finanzieren und versichern.

Das gesetzlich verpflichtende Reporting aus der EU Taxonomie wird häufig auch als ESG-Reporting bezeichnet. Die Abkürzung „ESG“ bezieht sich auf die Bereiche Environmental, Social und Governance. Es ergänzt die gewohnte Jahresabschlussberichterstattung aus Bilanz, Gewinn- und Verlustrechnung, Cash Flow, Anhang und Lagebericht und wird zukünftig integraler Bestandteil der jährlichen Berichterstattung der großen Unternehmen. Alle Bestandteile dieses neuen Reportings unterliegen ebenfalls Prüfungspflichten.

Damit erweitert sich auch der Kreis und Fokus der Stakeholder dieser Berichterstattung, wie in dem Schaubild dargestellt. Im sogenannten Scope 1 erfolgt die Berichterstattung lediglich bezogen auf das eigene Unternehmen. Dies bedeutet, dass zum Beispiel der Beitrag zum Klimaschutz durch unsere eigenen wirtschaftlichen Aktivitäten in unseren Werken und Verwaltungen gemessen wird. In Scope 2 und 3 werden zukünftig auch die sogenannten

Up- und Downstream-Aktivitäten zusätzlich zu erfassen sein. Damit erfolgt die Berichterstattung entlang der kompletten Wertschöpfungskette, angefangen bei der Rohstoffgewinnung über die Weiterverarbeitung bei unseren Vorlieferanten, über die Weiterverarbeitung unserer Produkte bei unseren Kunden bis hin zur Nutzung der Produkte bei den Endkunden.

Dadurch wird deutlich, dass die eigene Berichterstattung von Informationen abhängig ist, die bei unseren Vorlieferanten ermittelt werden müssen. Ebenso ist es um die Berichterstattung unserer Kunden bestellt, die ihrerseits umfangreiche Details von uns benötigen und fordern werden.

**Auswirkungen auf die KIRCHHOFF Gruppe:** Nachhaltigkeit im Sinne der EU-Taxonomie ist bei der KIRCHHOFF Gruppe seit geraumer Zeit in der Unternehmensstrategie und dem KIRCHHOFF Leitbild verankert. Die Einhaltung sozialer Mindeststandards spiegelt sich ebenfalls seit Jahrzehnten in unserem Code of Conduct wieder und wird laufend weiterentwickelt. Gleiches gilt für unsere Kunden. Die Automobilhersteller haben umfangreiche Nach-

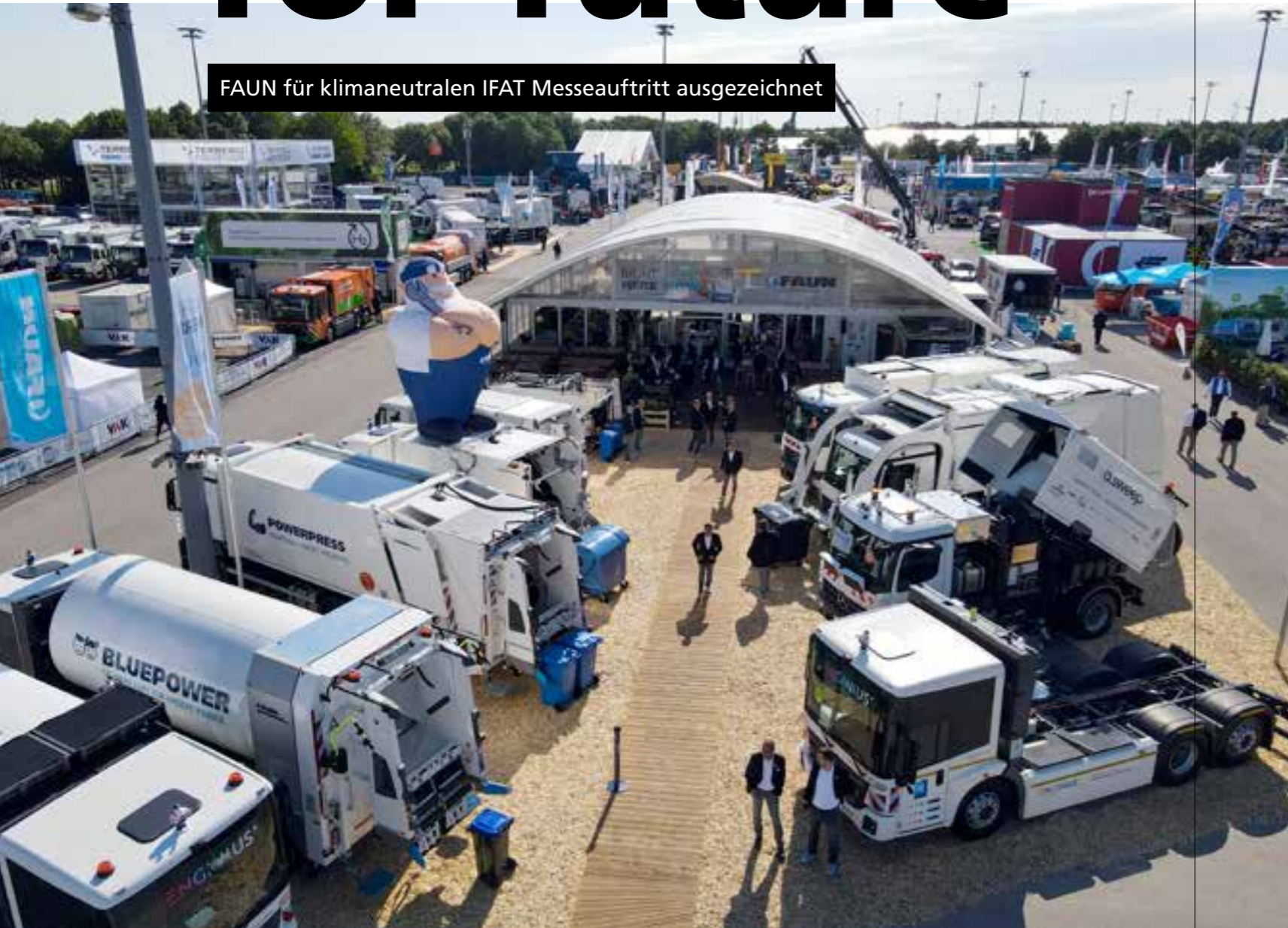
haltigkeitskriterien bereits in den Lieferanten-scoring-Modellen verankert, die in die Bewertung bei Ausschreibungen mit einfließen. Unsere kommunalen Kunden bei der KIRCHHOFF Ecotec-Gruppe sind ohnehin schon per Gesetz Nachhaltigkeitsprinzipien verpflichtet. Die Entsorgungsunternehmen, die wir beliefern, tragen zusätzlich durch ihre eigenen Aktivitäten maßgeblich zur Erreichung von zirkularer Wirtschaft bei. Zum Teil gehen die Forderungen unserer Kunden über die durch die EU-Taxonomie geforderten Standards sogar hinaus.

Auch wenn die Umsetzung der EU-Taxonomie mit erheblicher zusätzlicher Bürokratie, umfangreichen Anforderungen an Datenbereitstellung und Systemanpassungen einhergeht, wird sie von der KIRCHHOFF Gruppe proaktiv unterstützt und vorangetrieben. In der Zusammenarbeit mit unseren Kunden und im Verhältnis zu unseren Lieferanten, Mitarbeitenden, Financiers und der Gesellschaft verstehen wir als KIRCHHOFF Gruppe nachhaltiges Wirtschaften und die Einhaltung sozialer Mindeststandards als strategische Erfolgsfaktoren. ■

AUTORIN: CLAUDIA SCHAUE  
MARKETING & COMMUNICATION MANAGER FAUN GROUP

# One week for future

FAUN für klimaneutralen IFAT Messeauftritt ausgezeichnet



## Für die Berechnung der CO<sub>2</sub>-Menge wurden folgende Punkte berücksichtigt:

- Standausstattung, sämtliche Elektrogeräte
- Standbaumaterialien
- Transporte Standbaumaterialien und Standausstattung
- Auf- und Abbau-Personal (An-/Abreise, Verpflegung und Unterkunft)
- Standpersonal (An-/Abreise, Verpflegung und Unterkunft)
- Standbewirtung
- Drucksachen
- Abfall

Klimaneutral von A wie Autos bis hin zu Z wie zettelfrei. Wir haben bei der Planung und Realisierung unseres Messestandes auf die Verwendung wieder verwendbarer Materialien und Mobiliar, Naturprodukte und Recyclingstoffe sowie regionaler Produkte fürs Catering geachtet. Daher freut uns die Auszeichnung mit dem IFAT Sustainability Awards besonders.



**G**anz im Zeichen der Nachhaltigkeit stand in diesem Jahr der Messeauftritt der FAUN Gruppe auf der IFAT, der Weltleitmesse für Umwelttechnologien, die vom 30. Mai bis 3. Juni 2022 in München stattfand. Passend zur Zielsetzung der IFAT als Weltleitmesse für Wasser-, Abwasser-, Abfall- und Rohstoffwirtschaft war der FAUN-Stand auf 1.700 m<sup>2</sup> zertifiziert klimaneutral und wurde mit dem IFAT Sustainability Award ausgezeichnet.

Verbleibende Emissionen wurden detailliert kalkuliert und über ein zertifiziertes Klimaschutzprojekt von myclimate (aus Abfall wird Biogas für Kleinbauern in Vietnam) kompensiert. Patrick Hermanspann: „Umwelttechnologien sind unser Kernthema. Daher freuen wir uns, dass die IFAT 2022 durch zahlreiche Maßnahmen selbst zu einem Leuchtturm in diesem Bereich wurde und wir durch unseren klimaneutralen Messeauftritt dazu beitragen konnten.“ ■

So achtete FAUN beim gesamten Messeauftritt strikt auf die Einhaltung höchster Nachhaltigkeitsstandards und darauf, entstandene Emissionen zu kompensieren. FAUN CEO Patrick Hermanspann: „Für unseren Messestand galt Vermeiden, Reduzieren und Wiederverwerten.“ Für die Standgestaltung wurden umweltfreundliche Materialien verwendet, die im Anschluss weitgehend weiterverwendet oder recycelt werden können. Auf Prospekte und Flyer verzichtete FAUN diesmal ganz, stattdessen gab es alle Unterlagen digital zum Abrufen per QR-Code. Auch für das Standcatering galt: Mehrweg, plastikfrei und regional.

**myclimate**  
neutral  
Event

[myclimate.de/01-22-909867](https://myclimate.de/01-22-909867)





AUTOR: STEFAN LEITZGEN  
GLOBAL COO KIRCHHOFF AUTOMOTIVE

# Road Map zur CO<sub>2</sub> Reduzierung

Das meiste CO<sub>2</sub> entsteht bei KIRCHHOFF Automotive durch den Energieeinsatz für den Betrieb von Produktionsmaschinen und Anlagen der technischen Infrastruktur sowie beim Heizen von Fabrikhallen und Büros. Daher soll in Zukunft u.a. nur noch Strom genutzt werden, der ohne das Verbrennen fossiler Stoffe (Öl, Gas und Kohle) erzeugt wurde.



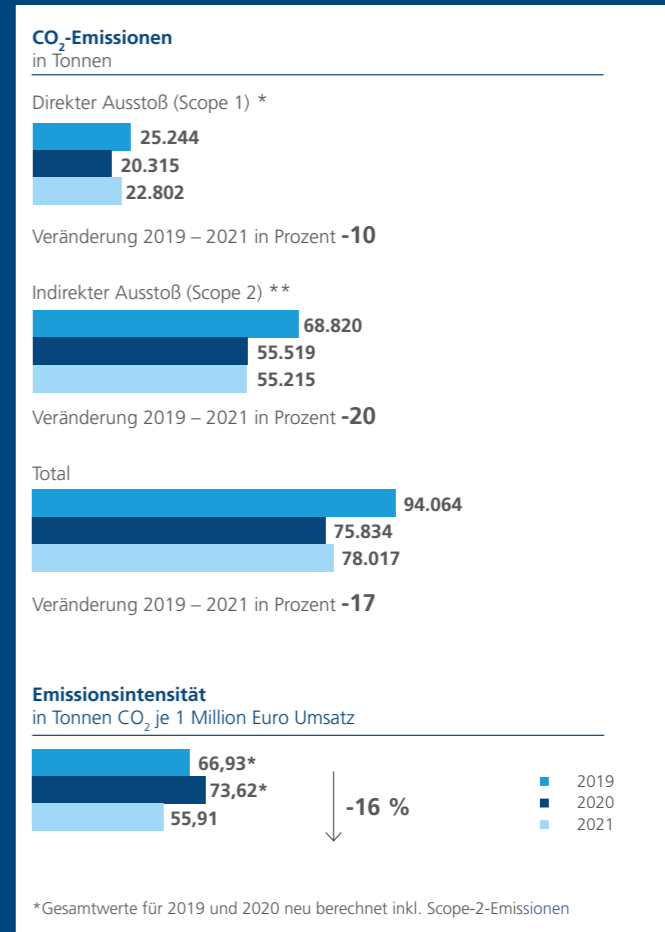
Die starke Zunahme von Treibhausgasen in der Erdatmosphäre ist die Ursache für die globale Erderwärmung. Das ist heute genauso wissenschaftlich unbestritten wie die Tatsache, dass der Mensch mit der Industrialisierung diese Zunahme verursacht hat. Treibhausgase, wie CO<sub>2</sub> (Kohlendioxid), CH<sub>4</sub> (Methan), N<sub>2</sub>O (Distickstoffmonoxid - Lachgas) und die Gruppe der F-Gase (fluorierte Kohlenwasserstoffe) sind damit unmittelbar verantwortlich für Veränderungen des Weltklimas.

Die Europäische Union und nationale Gesetzgeber versuchen mit einer ganzen Reihe von Gesetzen die Erderwärmung auf das Ziel der Pariser Klimakonferenz von 2015 (1,5 Grad Erderwärmung bis 2100 verglichen mit dem Zeitraum 1850 bis 1900) zu beschränken. Diese Klimagesetze betreffen alle Treibhausgase, werden aber aufgrund seiner großen Bedeutung im Allgemeinen nur mit der Reduzierung von CO<sub>2</sub> in Verbindung gebracht. Alle anderen Treibhausgase, jedes um ein Vielfaches schädlicher als CO<sub>2</sub>, werden der Einfachheit halber in CO<sub>2</sub> Äquivalente umgerechnet. In Europa hat CO<sub>2</sub> einen Mengenanteil von ca. 80% an allen Treibhausgasen.

Das deutsche Klimaschutzgesetz sieht u.a. vor, dass bis zum Jahr 2045 alle Unternehmen klimaneutral sein müssen. Im Jahr 2045 darf also jedes Unternehmen in Deutschland nur so viel CO<sub>2</sub> emittieren, wie es auf anderen Wegen auch wieder abbauen kann. Da der Abbau von CO<sub>2</sub>, zum Beispiel durch die Bewirtschaftung eigener Wälder, insbesondere für Industrieunternehmen kaum möglich ist, steht also für diese die Reduzierung von CO<sub>2</sub> Emissionen im Vordergrund.

Das meiste CO<sub>2</sub> entsteht bei uns durch den Verbrauch von Strom und Erdgas für den Betrieb von Produktionsmaschinen und Anlagen der technischen Infrastruktur. Danach folgt das Heizen von Fabrikhallen und Büros. Um die Klimaziele in 2045 einhalten zu können, muss also der gesamte verbrauchte Strom ohne das Verbrennen fossiler Stoffe (Öl, Gas und Kohle) erzeugt werden. Außerdem müssen Produktionsanlagen und Heizungen, die heute noch Erdgas verbrennen, bis 2045 durch Anlagen mit alternativer Technik ausgerüstet sein oder auf den Betrieb mit Biogas umgestellt werden. ▶

## KIRCHHOFF Automotive CO<sub>2</sub> Emissionen in Tonnen 2019 bis 2021:



\*Scope 1-Emissionen werden direkt durch Einrichtungen oder Anlagen verursacht, die sich im Besitz oder unter der Kontrolle von KIRCHHOFF Automotive befinden. Beispiele hierfür sind Emissionen aus der Verbrennung in eigenen oder kontrollierten Heizkesseln, Fahrzeugen und Emissionen aus eigenen oder kontrollierten Prozessanlagen, z. B. Warmumformanlagen.

\*\*Scope 2-Emissionen sind indirekte Emissionen, die durch den Verbrauch von eingekaufter Energie, z.B. Strom, entstehen. Diese Emissionen sind eine Folge der Aktivitäten von KIRCHHOFF Automotive, entstehen jedoch an Quellen, die nicht in unserem Besitz sind oder von uns kontrolliert werden.

Da sich alle Länder, in denen KIRCHHOFF Automotive Produktionsstandorte betreibt, zu ähnlichen Klimazielen wie Deutschland bekannt haben, haben wir für jeden Standort einen individuellen Plan (Roadmap) zur Erreichung der Klimaneutralität erstellt. Nicht nur die Regierungen der Länder, in denen wir produzieren, fordern eine Reduzierung des CO<sub>2</sub> Ausstoßes, sondern auch alle unsere Kunden - und das schon zu einem deutlich früheren Zeitpunkt als es die gesetzlichen Vorgaben vorsehen.

**Unsere CO<sub>2</sub> Roadmap umfasst für alle Werke, in unterschiedlicher Ausprägung, vier gleiche Elemente:**

- Energie-Monitoring und Reduzierung des Energieverbrauchs
- Einkauf und Produktion von regenerativ erzeugtem Strom
- Umstellung von Erdgas auf regenerativ erzeugten Strom oder Biogas
- Einführung neuer CO<sub>2</sub>-armer bzw. CO<sub>2</sub>-freier Technologien

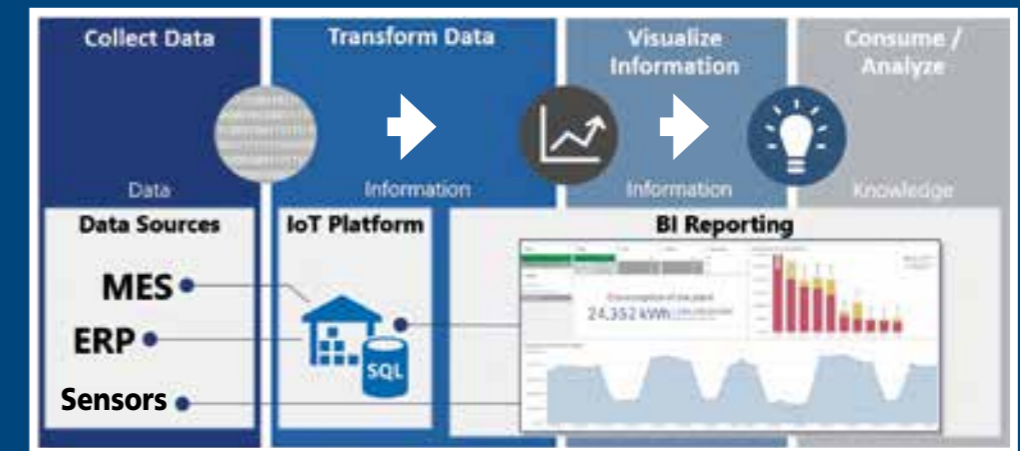
Schon seit Jahren betreiben wir in einigen Werken ein Energie-Management-System, das uns hilft, den Verbrauch von Strom und Gas detailliert zu erfassen und durch eine Vielzahl unterschiedlicher Maßnahmen zu reduzieren. Dieses System wird bis zum Frühjahr 2024 in alle Standorte weltweit ausgerollt. Parallel werden in den nächsten Jahren weltweit über 600 Maschinen und Anlagen mit Messsensoren ausgestattet, die Verbrauchsdaten direkt in unsere digitale

Manufacturing Plattform (DMP) übermitteln. Von dort können Daten dann für Statistiken, Analysen und Vergleiche zwischen den Werken abgerufen werden.

Für den Einkauf unseres Stroms verfolgen wir seit 2019 einen globalen Plan, mit dem Ziel ab 2030 nur noch CO<sub>2</sub>-neutralen Strom zu beschaffen. Je nach lokaler und regionaler Verfügbarkeit wird dabei bevorzugt auf rein regenerativ produzierten Strom gesetzt. Sollte dies nicht möglich sein, setzen wir zur Kompensation CO<sub>2</sub>-Zertifikate ein. Neben dem Einkauf von Strom werden wir auch in die Produktion von Solarstrom investieren. Hierzu haben wir über alle Standorte eine Matrix erstellt, mit deren Hilfe wir die Reihenfolge unserer Investitionsprojekte ermitteln. Dabei werden u.a. die jährlichen Sonnenstunden, Stromkosten, Fördermittel und die Liberalität des lokalen Strommarkts berücksichtigt.

Der technisch anspruchsvollste Teil unserer CO<sub>2</sub> Roadmap ist die Umrüstung unserer Produktionsanlagen, die heute zur Energieerzeugung noch Erdgas verwenden. Dazu gehören im Wesentlichen unsere Trocknungsöfen der Lackieranlagen und die Öfen unserer Warmformanlagen. Alternative technische Konzepte werden innerhalb einer kleinen Expertengruppe bewertet und deren Rentabilität abgeschätzt. Die Bandbreite reicht von der Verwendung von Wasserstoff bis hin zur Installation von Biogasanlagen. Es ist schwer einzuschätzen, welche Konzepte sich am Ende durchsetzen werden, die Arbeit daran begeistert die Teams aber heute schon. ■

**Prozessdarstellung: Daten sammeln, verarbeiten und evaluieren**



**MES = Manufacturing Execution System**  
(Maschinen- und Betriebsdatenerfassung)

**ERP = Enterprise Resource Planning**  
(Warenwirtschaftssystem)

**SQL = Structured Query Language**  
(standardisierte Programmiersprache zur Verwaltung von Datenbanken)

**BI Reporting = Business Intelligence Reporting**  
(Prozess zur Darstellung und Analyse von Daten und Informationen für das Management)



Treibhausgase, wie CO<sub>2</sub> (Kohlendioxid), CH<sub>4</sub> (Methan), N<sub>2</sub>O (Distickstoffmonoxid - Lachgas) und die Gruppe der F-Gase (fluorierte Kohlenwasserstoffe) sind unmittelbar verantwortlich für Veränderungen des Weltklimas.

AUTORIN: CLAUDIA SCHAUE  
MARKETING & COMMUNICATIONS MANAGER FAUN GROUP

# Neue Marke: Aus Ideen werden Ideale

Wir brennen für unseren Job. Und das ganz ohne CO<sub>2</sub>. ENGINIUS ist die neue Marke, unter der FAUN wasserstoffbetriebene Fahrzeuge auf die Straße bringt und damit einen Beitrag für eine saubere Umwelt leistet. ▶



Sie sind bereit, mit ENGINIUS den Klimawandel anzugehen (v.l.): Carlos Aramayo und Thorsten Baumeister (beide Geschäftsführer ENGINIUS GmbH), Dr. Johannes F. Kirchhoff (Geschäftsführender Gesellschafter), Hans-Georg Tschupke (Abteilungsleiter Bereich Wasserstoffwirtschaft, bei der Senatorin für Wirtschaft, Arbeit und Europa in Bremen) sowie Burkard Oppmann (Geschäftsführer und CSO Germany der FAUN Gruppe)



Ingenieure, Genies und jede Menge Leidenschaft: das Team von ENGINIUS



Blick in die Produktionshalle, in der den BLUEPOWER-Fahrzeugen ihr Wasserstoffleben eingehaucht wird.



Georg Sandkühler, Leiter Entwicklung ENGINIUS, erläutert die Technik.

**U**nter der neuen Marke ENGINIUS stellt FAUN ab sofort Fahrzeuge mit Wasserstoffantrieb in Serie her. „Transport und Logistik spielen in allen Wirtschaftsbereichen eine zentrale Rolle. Ein klimaneutraler Lastverkehr, basierend auf erneuerbaren Energien, ist daher ein wichtiger Schritt auf unserem Weg zur Circular Economy. Genau dafür stehen wir mit unserer neuen Marke ENGINIUS“, so Dr. Johannes F. Kirchhoff, geschäftsführender Gesellschafter der KIRCHHOFF Gruppe.

Beim Markenlaunch-Event im Mai ließ die szenische Atmosphäre der mit weißen schwebenden Ballons und in den Unternehmensfarben leuchtenden FAUN Produktionshalle bereits erahnen, dass ein neues Zeitalter anbrechen wird. „Unsere Vision ist der klimaneutrale Lastverkehr. Mit ENGINIUS wollen wir bis 2030 europäischer Marktführer für wasserstoffbetriebene Lastkraftwagen auf der Kurz- und Mittelstrecke werden“, sagt Patrick Hermanspann, CEO der FAUN Gruppe. Das ENGINIUS-Team sowie zahlreiche Gäste aus Wirtschaft und Politik waren bei diesem großen Moment dabei.

Das Produktprogramm von ENGINIUS umfasst zwei Fahrgestelle. Die Trägerfahrzeuge kommen von Daimler Trucks und werden in Bremen mit modernster alternativer Technologie ausgestattet. Der BLUEPOWER für Müllsammel- oder Kehrmaschinen-Aufbauten ist seit 2021 erfolgreich in den Revieren im Einsatz. Mit CITYPOWER kommt 2023 ein neuer Prototyp für den Waren- und Güterlastverkehr auf den Markt. Basis ist hier der zweiachsige Atego von Daimler Trucks. „Gerade für den CITYPOWER sehen wir aufgrund seiner Vielseitigkeit und Flexibilität ein immenses Potenzial“, sagt Patrick Hermanspann. Das

**ENGINIUS**  
FAUN GROUP

bedeutet, dass künftig die Produktionskapazitäten am Standort Bremen sukzessive ausgebaut werden. Etwa 45,9 Millionen Tonnen Kohlenstoffdioxid werden durch den straßenbasierten Lastverkehr in Deutschland verursacht. Weltweit trägt der Güterverkehr sogar zu rund zehn Prozent der globalen Kohlenstoffdioxidemissionen bei. Damit soll nun Schluss sein.

Für den Prozess der Markenentwicklung holte sich FAUN Unterstützung durch die Kreativ- und Neuromarketing Agentur Kochstraße aus Hannover. Während die Blautöne im Logo Sicherheit ausstrahlen, vermittelt das Rot Energie und Fortschritt. Der Unternehmensname ENGINIUS setzt sich aus den Assoziationen Engine (dt. Motor), Genius (dt. Genialität, Genie) und Engineering (dt. Technik) zusammen.

Mit der Gründung von ENGINIUS überführt FAUN seine Erfahrungen auf dem Gebiet des Wasserstoffantriebs in ein eigenständiges Unternehmen. Gesteuert wird ENGINIUS von Carlos Aramayo und Thorsten Baumeister als Geschäftsführer. Carlos Aramayo ist seit vielen Jahren für FAUN tätig und übernahm zuletzt als Bereichsleiter die Weiterentwicklung der alternativen Antriebssparte. Nun wird er zusammen mit Thorsten Baumeister (COO der FAUN Gruppe) und dem 60köpfigen Team ENGINIUS auf das nächste Level bringen.

Bereits in zahlreichen Städten wie Berlin, Duisburg oder Brüssel konnten sich Abfallsammelfahrzeuge mit dem grünen Kraftstoff Wasserstoff erfolgreich etablieren. Dabei kann nicht nur rechnerisch der Erfolg anhand von Emissionen gemessen werden. Auch die Anwohner selbst bemerken eine Luft- und



**Gewonnen!** ENGINIUS hat den H2Eco Award, der erstmalig in diesem Jahr vom Deutschen Wasserstoff- und Brennstoffzellen-Verband (DWV) e.V. und der Deutschen Messe AG verliehen wurde, für seinen wasserstoffbasierenden Antrieb erhalten. Überreicht wurde der Award von Werner Diwald (Vorstandsvorsitzender des DWV; links) und Arno Reich (Senior Vice President der Deutschen Messe AG; rechts) an Thorsten Baumeister (Geschäftsführer ENGINIUS GmbH).

Geräuschveränderung. „Unsere Fahrzeuge sind dort unterwegs, wo Kinder spielen und Familien wohnen. Aus diesem Grund ist es für uns wichtig, die Emissionen unserer Fahrzeuge zu minimieren. Jetzt gehen wir einen Schritt weiter und stellen unser Know-how allen zur Verfügung, die sich für einen geräuschlosen, emissionsfreien, sauberen und nachhaltigen Waren- und Lastverkehr interessieren“, so ein sehr stolzer Patrick Hermanspann.

ENGINIUS betritt einen der innovativsten Märkte der Mobilitätsbranche und setzt sich hohe Ziele. „Aus Ideen werden Ideale, aus neu wird neutral und aus unmöglich wird unglaublich“ – so lautet die Vision von ENGINIUS. Die Weichen sind gestellt und mit ENGINIUS sind wir bereit für den Weg in eine klimaneutrale Zukunft. ■

Aus Kontakten  
werden Partner:  
[www.enginius.de](http://www.enginius.de)



Das war der  
Markenlaunch  
zu ENGINIUS:



INTERVIEW: CLAUDIA SCHAUE  
MARKETING & COMMUNICATIONS MANAGER FAUN GROUP



## Pioniere der Straße

**S**eit 2021 sind BLUEPOWER Müllfahrzeuge im Einsatz. Zu den ersten kommunalen Betrieben gehören die Wirtschaftsbetriebe Duisburg und die USB in Bochum. Wir haben Christian Kley, Technischer Geschäftsführer USB Bochum GmbH, und Thomas Patermann, Sprecher des Vorstandes der Wirtschaftsbetriebe Duisburg, sowie deren Teams gefragt, wie ihre Erfahrungen mit den neuen, saubereren Wasserstoff-Müllfahrzeugen sind.

**Claudia Schaeue:** Was war Ihre Motivation, einen Wasserstoffmüllwagen einzusetzen?

**Christian Kley:** Mehr Klimaschutz durch innovative Lösungen und das Beste für Bochum war die Grundmotivation, uns für ein Wasserstofffahrzeug zu interessieren. Wichtig ist es, alle Leute mitzunehmen, gerade das gewerbliche Personal, welches die Fahrzeuge fährt. Das ist die Zauberformel beim USB; das man als Team arbeitet, alle leisten ihren Beitrag, dadurch entsteht der gemeinschaftliche Erfolg. Man muss wissen, wenn man in neue Technik investiert, dass immer etwas passieren kann. Aber

das Management zur Fehlerbeseitigung ist wichtig und das klappt gut. Wenn sich Wasserstoff durchsetzen will, muss sich der Preis anpassen. Wenn es keine Förderungen mehr gibt, wird es uns nicht möglich sein, noch weitere Fahrzeuge zu kaufen.

**Claudia Schaeue:** Wie ist das Fahren mit dem Wasserstoff-Müllwagen?

**Patrick Gehrbrandt, Fahrer bei der USB Bochum:** Ich würde das Fahrgefühl als direkt bezeichnen. Wir haben keine Verzögerungen mehr. Und wenn man sich daran gewöhnt hat, ist es eine feine Sache.

**Claudia Schaeue:** Und die Reaktionen der Bürger?

**Patrick Gehrbrandt:** Die Reaktionen der Bürger sind durchweg positiv. Wir fahren mit einem LKW und man hört nichts. Die Geräuschkulisse ist gleich null und das sorgt für Aufsehen, wenn wir mit dem Wasserstoff-Müllfahrzeug durch die Straßen fahren.

**Claudia Schaeue:** Thema Zuladung und Handling des BLUEPOWER – sind Sie zufrieden?



Burkard Oppmann,  
Geschäftsführer FAUN  
Gruppe



Christian Kley, Technischer  
Geschäftsführer USB  
Bochum GmbH



Thomas Patermann,  
Sprecher des Vorstandes der  
Wirtschaftsbetriebe Duisburg

**Luca Seeger, Müllwerker bei der USB Bochum:** Die Zuladung ist vergleichbar mit einem Dieselfahrzeug. Beim BLUEPOWER können wir an einem Arbeitstag sogar eine Tonne mehr zuladen. Das kompensiert das höhere Leergewicht, das durch die Batterien und Brennstoffzellen entsteht. Das Fahrgefühl ist sehr identisch zum normalen LKW. Das Team muss geschult sein, da anders mit dem Fahrzeug umgegangen werden muss. Beispielsweise haben wir hier ein Touchdisplay, wo verschiedene Fahrprogramme eingestellt werden können.

**Claudia Schaeue:** Ist die Reichweite des BLUEPOWER für Ihren Einsatzzweck ausreichend?

**Thorben Schäfer, Einsatzleiter Abfallsammlung USB Bochum:** Das Fahrzeug wird für die tägliche Restmüllabfuhr genutzt. Das Tagespensum liegt bei ca. 650 bis 700 Gefäßen und 20 bis 22 Tonnen Sammelmenge. Am Anfang gab es ein paar Bedenken, aufgrund der Nutzlast und ob die Reichweiten passen. Wir haben keinerlei Probleme festgestellt, wir haben gute Reserven und kaum Ausfälle. Das hält sich die Waage zum Dieselfahrzeug. Je nach Fahrverhalten des Fahrers, wird jeden dritten Tag die Wasserstofftankstelle angefahren. Die Infrastruktur muss weiter ausgebaut werden, damit man flächendeckend mit solchen Fahrzeugen den Abfall in ganz Bochum entsorgen kann.

**Claudia Schaeue:** In Duisburg sieht man das ähnlich. Herr Patermann, wird sich Wasserstoff durchsetzen?

**Thomas Patermann:** Alle kommunalen Unternehmen haben große Fuhrparks, die in den Städten unterwegs sind. Da brauchen wir für die Umstellung alternative Antriebe. Dabei ist Wasserstoff ein Thema, das wir voran bringen

müssen. Wir werden nicht ausschließlich auf voll elektrische Fahrzeuge setzen können. Wasserstoff für schwere LKWs, aber auch für Busse, für Binnenschiffe wird der Treibstoff sein, auf den wir aus meiner Sicht setzen müssen.

**Claudia Schaeue:** Was wünschen Sie sich für die Zukunft?

**Thomas Patermann:** Wir brauchen schlichtweg mehr Mut und Pioniergeist. Wo wären wir heute, wenn unsere Vorfahren diesen Pioniergeist nicht gehabt hätten. Wir müssen aufhören mit dem Henne-Ei-Prinzip, sondern wirklich beginnen und das Thema Wasserstoff voran bringen. Das gilt für die gesamte Wertschöpfungskette. Von der Erzeugung über den Transport bis hin zur Nutzung in Industrie und Verkehr. Wir müssen mutig voran gehen und dürfen nicht zaudern.

**Claudia Schaeue:** Herr Oppmann, Sie sind ein echter Wasserstoff-Fan und Ihnen ist es mit zu verdanken, dass wir heute in vielen Städten bereits mit Wasserstoff angetriebenen Fahrzeugen Müll sammeln und eine echte, saubere Kreislaufwirtschaft betreiben.

**Burkard Oppmann, Geschäftsführer und CSO FAUN Germany:** Ich freue mich sehr, dass wir mit den Wirtschaftsbetrieben in Bochum, Duisburg oder auch in Berlin und Aachen mutige und offene Unternehmen gefunden haben, die mit uns diesen Schritt gegangen sind. Wir sind aber noch nicht am Ende. Wir sind auf dem Weg hin zum klimaneutralen Lastverkehr. Wir gehen die nächsten Schritte und bringen 2023 einen weiteren Wasserstoff-Lkw unter dem Namen CITYPOWER (siehe auch Seiten 20 - 23) auf die Straße, der sich ideal für den Güter- und Warenverteilverkehr eignet. ■

Hier direkt  
zum Video:



AUTOR: MICHAEL RANK  
GLOBAL EXECUTIVE VICE PRESIDENT PROCUREMENT KIRCHHOFF AUTOMOTIVE

# Nachhaltige Lieferketten

Der Konflikt in der Ukraine macht uns mehr als eindringlich deutlich, dass Nachhaltigkeit kein rein politisches Vorhaben sein kann. Nachhaltiges Tun und Handeln befriedigt die Bedürfnisse der Gegenwart, ohne zu riskieren, dass künftige Generationen ihre eigenen Bedürfnisse nicht mehr befriedigen können. Hierbei geht es auch um die menschlichen Grundbedürfnisse nach Sicherheit, Freiheit und körperlicher Unversehrtheit, denn am Anfang jeder Lieferkette steht ein Mensch. ▶





Wir haben, ebenso wie die Automobilhersteller, bereits Nachhaltigkeitskriterien in den Bewertungsmodellen für Lieferanten verankert, die bei der Lieferantenauswahl Berücksichtigung finden und in die Vergabeentscheidungen einfließen. Diese Faktoren gewinnen an Gewicht und Bedeutung. So wird nachhaltiges Lieferkettenmanagement zukünftig ein echter Motor für Wertschöpfung und zum Erfolgsfaktor für unser Unternehmen werden.

Neben dem Bestreben, die Akzeptanz für das Thema und die Transparenz über die Lieferantenselbstauskunft (SAQ) innerhalb der Lieferketten zu erhöhen, wird auch die Einhaltung der vorgegebenen Nachhaltigkeitsanforderungen vor Ort überprüft. Dazu greifen wir auf einen standardisierten Prüfmechanismus zur Bewertung der Nachhaltigkeitsperformance von Unternehmen in automobilen Lieferketten zurück. Der Verein „Responsible Supply Chain Initiative (RSCI) e.V.“,

Insofern ist es nur konsequent, dass Unternehmen ihre Selbstverpflichtung zu einer verantwortungsvollen Unternehmensführung auf ihre gesamten Wertschöpfungsketten ausweiten. Nicht zuletzt fordern politische und nun auch verstärkt gesetzliche Vorgaben Unternehmen auf, die Einhaltung von Menschen- und Umweltrechten in ihrer globalen Lieferkette sicherzustellen. An dieser Stelle sei das Lieferkettengesetz erwähnt.

Auch im Leitbild und in der Unternehmensstrategie der KIRCHHOFF Gruppe ist Nachhaltigkeit seit langer Zeit ein fester Bestandteil. Die Einhaltung sozialer Mindeststandards spiegelt sich ebenfalls seit Jahrzehnten in unserem Code of Conduct wider. Zu dessen Einhaltung werden unsere Lieferanten im Supplier Supplement verpflichtet. Dazu gehört auch, KIRCHHOFF Automotive über Unregelmäßigkeiten und Verletzungen zu informieren.

**Responsible Supply Chain Initiative (RSCI) Gründungsmitglieder:**

- AUDI AG
- Bayerische Motoren Werke AG (BMW Group)
- Brose Fahrzeugteile SE & Co. KG
- CLEPA AISBL
- Business Network for Corporate Responsibility AISBL
- Daimler AG
- Dr. Ing. h.c. Porsche AG
- Ford-Werke GmbH
- KIRCHHOFF Automotive GmbH
- Magna International (Germany) GmbH
- MAN Truck & Bus SE
- Robert Bosch GmbH
- Schaeffler AG
- Verband der Automobilindustrie (VDA) e.V.
- Volkswagen AG

zu dessen Gründungsmitgliedern wir gehören, hat diesen Prüfmechanismus gemeinsam mit Herstellern, Zulieferern und anderen Verbänden entwickelt. Das Ziel: ein hohes Niveau von Nachhaltigkeit in den Lieferketten in der Automobilindustrie zu etablieren.

Anfang 2022 startete die operative Phase des Programms der RSCI, in der wir risikobasiert erste Pilotaudits bei Lieferanten durchführen. Dabei ist die Überprüfung der Einhaltung der sozialen Mindeststandards ebenso wichtig wie die Festlegung und das Nachhalten des greifbaren Beitrags, den die Lieferkette zur Erreichung von Umweltzielen zu leisten haben wird. Ökologische Ziele wie sie im Pariser Klimaabkommen von 2015 durch eine Reduktion von Treibhausgas-Emissionen definiert worden sind, werden nur durch einen Betrag jedes einzelnen Gliedes der Wertschöpfungs- und Lieferkette erreicht werden können.

In einem ersten Schritt gilt es für uns, in 2022 den Standort zu bestimmen und die Treibhausgas-Emission in der Lieferkette (Scope 3) sowohl vorgelagert bei Lieferanten als auch nachgelagert bei Kunden zu bestimmen. Die hierfür notwendigen Konzepte und Systemanpassungen sind augenblicklich in der Ausarbeitung. Auch von Seiten unserer Kunden, von denen viele den Weg in Richtung Klimaneutralität eingeschlagen haben, werden vermehrt Anforderungen an unsere Produkte und damit unsere Lieferkette hinsichtlich



KIRCHHOFF Automotive ist eines der 15 Gründungsmitglieder des Vereins „Responsible Supply Chain Initiative RSCI e.V.“ Ziel des Vereins ist, alle Akteure im Automobilsektor dabei zu unterstützen, ein hohes Niveau von Nachhaltigkeit in den Lieferketten zu etablieren.

deren CO<sub>2</sub>-Fußabdruck gestellt sowie optimierte Lösungen nachgefragt.

Beim Gedanken an die Erfüllung von Nachhaltigkeits-Kriterien herrscht häufig die Sorge vor steigenden Kosten und administrativen Aufwänden. Grundsätzlich denkbar ist dies etwa bei einem Wechsel zu nachhaltig agierenden Lieferanten. Die augenblicklichen Verwerfungen in den Lieferketten und die damit verbundenen Unsicherheiten und Kosten führen vor Augen, dass diese Sichtweise einseitig ist. Hier gilt es, die Gesamtkosten für die Unternehmung und Gesellschaft im Blick zu behalten. Bei KIRCHHOFF Automotive sehen wir eine nachhaltige Lieferkette als zukünftiges Differenzierungsmerkmal im Wettbewerb und als einen wesentlichen Erfolgsfaktor. ■

WITTE Tools ersetzt zum Herbst dieses Jahres seine bisherige Spritzgussmaschine durch ein speziell konzipiertes Modell. Die neue Anlage ist dabei nicht nur technisch auf dem neuesten Stand, sondern verspricht Energieeinsparungen im Gesamtsystem von mindestens 30%.



# Let's save Energy: durch verbesserte Technologie

**F**ür die Herstellung von Schraubendrehern bei WITTE Tools hat die Spritzgussmaschine eine zentrale Bedeutung: Sie erhitzt farbiges Kunststoffgranulat auf bis zu 250°C, spritzt dieses unter hohem Druck in Form und verleiht damit der blanken Klinge eines jeden Schraubendrehers ihren handlichen und charakteristischen Griff. Diese Anlage mit sehr komplexen Produktionsschritten benötigt entsprechend viel Energie.

Um einen Beitrag zu einer ressourcenschonenden Produktion zu leisten, ersetzt WITTE Tools zum Herbst dieses Jahres seine bisherige Spritzgussmaschine durch ein speziell konzipiertes Modell.

Die neue Anlage ist dabei nicht nur technisch auf dem neuesten Stand, sondern verspricht Energieeinsparungen im Gesamtsystem von mindestens 30%. Eine wesentlich verbesserte Isolierung der Heizung

AUTORIN: ANI TEUBNER

MARKETING & MEDIA DESIGNER DIGITAL & PRINT WITTE TOOLS

Das Thema Nachhaltigkeit gewinnt mehr und mehr an Bedeutung und beeinflusst unser Leben und Handeln – angefangen bei der Ernährung über den Umweltschutz bis in die kleinsten Handlungsprinzipien aller denkbaren Branchen. So ist auch durch die Anschaffung neuer Maschinen in der Werkzeugproduktion eine schonendere Nutzung von Ressourcen möglich, zeitgemäß und erstrebenswert.



Die Griffe der Schraubendreher bestehen aus bis zu drei Komponenten. Das beliebig eingefärbte Kunststoffgranulat dient als Rohmaterial, das zum Beispiel mit einer Weichkomponente für einen besseren Grip sorgen kann.

und der Einsatz verlustärmerer und effizienterer Servomotoren ermöglichen diese Einsparungen. Zusätzlich nutzt WITTE Tools seit 2022 zertifiziertes Ökostrom aus erneuerbaren Energien für die gesamte Produktion und reduziert damit seinen CO<sub>2</sub>-Fußabdruck bestmöglich.

Ab September beginnt die Vormontage der neuen Maschine, die anschließend im heimischen Hagen aufgebaut und am Platz der ausgedienten Anlage in Betrieb genommen wird. Entsprechende Schulungen für das bedienende Personal finden

vorab im Hause des Anlagenbauers statt. Auch der Produktionsablauf kann tendenziell verkürzt werden und die Einsparung weiterer Ressourcen, wie zum Beispiel Kunststoff, ist mit reduzierten Angüssen möglich. An einem entsprechenden Werkzeugkonzept wird in Hagen bereits getüftelt.

Der alte „Stromfresser“ findet den Weg nach seiner Demontage nur noch in die Wiederverwertung seiner Wertstoffe und macht Platz für den ressourcenschonenden Nachfolger der nächsten Generation. ■



**AUTOR: PROF. THOMAS F. KIRCHHOFF**  
**CULTURAL REPRESENTATIVE OF THE KIRCHHOFF GROUP**

#### KIRCHHOFF Culture Life (KCL)

Die firmeninterne Initiative KIRCHHOFF Culture Life (KCL) ist ein europaweites Programm, mit dem die KIRCHHOFF Gruppe ihren Beschäftigten und deren Familien kulturelle Veranstaltungen der besonderen Art anbieten möchte. In unregelmäßigen Abständen werden an den weltweiten Standorten der Gruppe eine Vielfalt von kulturellen Aktivitäten und Mitmachaktionen veranstaltet. Das Programm ist breitgefächert und reicht von Musik, Literatur, Kunst, Fotografie bis zu besonderen Unternehmungen wie zum Beispiel Baumpflanzaktionen.



01



02



03



04



05

**01** Dr. Johannes F. Kirchhoff, rechts im Bild, mit dem Initiator der Baumpflanzaktion, Prof. Thomas Kirchhoff.  
**02** Der Anfang ist gemacht: über 25.000 Bäume sind mittlerweile im Rahmen dieser Aktion gepflanzt worden.  
**03 + 04** Mitarbeitende von unserem Standort Ovar in Portugal pflanzen gemeinsam mit ihren Familien Bäume.  
**05** Am Deutschen FAUN Standort in Osterholz-Scharmbeck ist in Erinnerung an Lore Kirchhoff, die Mutter der Gesellschafter Arndt, Johannes (im Bild), Eva und Wolfgang Kirchhoff ein kleiner Wald mit 5.000 Bäumen entstanden.

# Bäume für die Zukunft

Alles begann 2018 mit einer Idee: „Lasst uns an jedem Standort 1785 Bäume pflanzen als Beitrag für die Umwelt und als Erinnerung an das Gründungsjahr des Unternehmens 1785 in Iserlohn“, lautete der Vorschlag des KIRCHHOFF Automotive Kulturbeauftragten Thomas Kirchhoff.

**E**s brauchte keine großen Überredungskünste, um die Gesellschafter der KIRCHHOFF Gruppe von dieser Idee zu überzeugen. Das Projekt „1785 trees for the future“ wurde ins Leben gerufen. Seitdem haben Mitarbeitende an vielen Standorten der KIRCHHOFF Gruppe gemeinsam Bäume gepflanzt. Die ersten Aktionen starteten 2019 in Iserlohn, Attendorn, Mainz und Osterholz-Scharmbeck. 2020 folgten Pflanzaktionen in Portugal, Italien, Ungarn, Rumänien und in Polen, hier an drei Standorten des Unternehmens in Gliwice, Mielec und Gniezno/Rekowo.

Darüber hinaus ist am deutschen FAUN Standort in Osterholz-Scharmbeck ein kleiner Wald mit 5.000 Bäumen entstanden. Dieser wurde in Erinnerung an Lore Kirchhoff, der Mutter der Gesellschafter Arndt, Johannes, Eva und Wolfgang Kirchhoff angelegt.

Insgesamt haben Beschäftigte und deren Angehörige so schon über 25.000 Bäume gepflanzt. Bei allen Pflanzaktionen stehen ihnen die örtlichen Forstämter beratend zur Seite. Je nach Bodenbeschaffenheit und klimatischen Verhältnissen fällt die Auswahl der Baumarten auf Sommer- und Winterlinden, Buchen, Bergahorn, Eichen, diverse Obstbäume, oder auch auf exotische Mammutbäume aus Kalifornien.

„Auch in 2022 werden wir weiter Bäume pflanzen“, verspricht Thomas Kirchhoff. Die nächsten Baumpflanzaktionen sind an den Standorten der KIRCHHOFF Gruppe in Frankreich, Tschechien und den USA geplant. Ein kleiner, aber wichtiger Beitrag für unsere Umwelt. ■

INTERVIEW: ALEXANDRA BRABENDER,  
COMMUNICATON AND MARKETING SPECIALIST KIRCHHOFF MOBILITY

# Mobilität ohne Grenzen



Ein von KIRCHHOFF Mobility umgebauter  
Renault E-Kangoo mit Heckausschnitt.

**Individuell auf den Kunden und seine Einschränkung angepasste Fahrzeugumbauten zeigen, wie auch kranke, alte oder verunfallte Menschen wieder nachhaltig ein Stück Freiheit zurückgewinnen können. Dafür bietet KIRCHHOFF Mobility vielseitige, bedienerfreundliche und individuell angepasste Mobilitätshilfen auch in E-Fahrzeugen an.**

Im Interview geht Holger Pape, Geschäftsführer KIRCHHOFF Mobility, auf die wichtigsten Themen im Zusammenhang mit E-Fahrzeugumbauten für behinderte Personen ein.

**Alexandra Brabender:** Der Anteil der Mitarbeitenden, die mit einem E-Fahrzeug unterwegs sind, ist an unseren Automotive Standorten in den letzten beiden Jahren sichtbar gestiegen. Herr Pape, wie erleben Sie diesen Trend hin zur Elektromobilität bei Umbauten für mobilitätseingeschränkte Personen?

**Holger Pape:** Der Trend hin zur Elektromobilität ist auf jeden Fall erkennbar, auch bei unseren Kunden. Es ist sowohl bei den Fahrzeugherstellern als auch bei den Umbauern Bewegung im Markt. Es werden immer mehr Hochdachkombis und Kleinbusse elektrifiziert. Damit sind fast alle Fahrzeuge, die sich üblicherweise für einen Heckeinsteiger eignen, grundsätzlich vollelektrisch erhältlich.

**Alexandra Brabender:** Welche Konsequenzen ergeben sich daraus für KIRCHHOFF Mobility?

**Holger Pape:** Wir mussten intern einige Erneuerungen und Weiterbildungen vornehmen. So haben wir zum Beispiel einen „Hochvoltlehrgang“ zum Umgang mit E-Autos durchgeführt. Hinzu kamen noch Anschaffungen für neue Werkzeuge und eine Umstrukturierung der Arbeitsplätze in unseren Werkstätten. Für uns ergeben sich daraus aber auch neue Chancen, denn tendenziell sind alle Antriebsarten, ob hybrid oder elektro individuell für mobilitätseingeschränkte Personen umbaubar. Für Mobilitätseingeschränkte gibt es in der Regel eine Grundfahrzeugförderung, je nach Einschränkung auch die Komplettfahrzeugförderung. Hinzu kommt dann die allgemeine staatliche Förderung für Elektrofahrzeuge. Dementsprechend werden E-Fahrzeuge vermehrt angefragt. Das bietet sich für unsere Kunden auch an, da meistens keine großen Strecken gefahren werden und die Fahrzeuge hauptsächlich für kleinere Pendelstrecken des täglichen Bedarfs genutzt werden. So glaube ich, dass die Akzeptanz für Elektrofahrzeuge, auch unter dem Aspekt des Umweltbewusstseins und der Nachhaltigkeit, bei unserer Kundschaft sehr groß ist.

**Alexandra Brabender:** Zu Ihren Kunden gehören auch viele Gewerbetreibende, so zum Beispiel Taxiunternehmen, die Behinderte befördern. Ist in diesem Kundensegment ebenfalls ein Umstieg auf E-Mobilität erkennbar? ▶



Einfaches E-Auto Aufladen ist für Menschen mit Mobilitätseinschränkung oft unmöglich. Foto Credit: EMG (European Mobility Group) <https://www.mobilitygroup.eu/news/europe-ready-electric-revolution>



**Holger Pape:** Noch geht diese Entwicklung im gewerblichen Bereich eher zögerlich voran. Grundsätzlich merkt man, sobald die Fahrzeughersteller die entsprechenden E-Fahrzeuge anbieten, kommt Bewegung in den Markt. Hinzu kommt, dass die Personenbeförderung pandemiebedingt stark eingeschränkt wurde und jetzt nach und nach wieder ansteigt. Damit steigt auch bei uns die Nachfrage nach Kraftfahrzeugen für mobilitätseingeschränkte Personen (KMPs) und Spezialfahrzeugen wieder, sowie vermehrt der Wunsch nach E-Modellen. Es gibt aktuell mehrere Umbauten für E-Fahrzeuge bei uns, das sind unter anderem der E-Kangoo und der Mercedes E-Vito.

**Alexandra Brabender:** Vor dem Kauf eines E-Fahrzeugs stellt sich jeder die Frage, wie und wo er sein neues E-Mobil aufladen kann. KIRCHHOFF Mobility bietet seinen Kunden einen Rundum-Beratungsservice bei Fahrzeugumbauten an. Geht es dabei auch um Ladesäulen?

**Holger Pape:** Die Nachfrage bezüglich Ladesäulen ist bei uns momentan noch nicht gegeben. Unser nächster Schritt wird es allerdings sein, alle Standorte mit Ladesäulen oder zumindest mit einer Wall-Box auszustatten. Dafür werden wir demnächst entsprechende Förderanträge stellen. Das ist aber auch abhängig davon, wie die Städte damit umgehen und was lokal zusätzlich von Gemeinden oder von Energieanbietern unternommen und angeboten wird.

**Alexandra Brabender:** Der Infrastrukturausbau mit Ladesäulen schreitet langsam voran. Wie behindertengerecht sind Parkplätze mit E-Ladesäulen?

**Holger Pape:** Hier ist tatsächlich auf Verbandsebene in Deutschland wie auch europaweit die Erkenntnis durchgedrungen, dass man auch Parkplätze mit E-Ladesäulen behindertengerecht machen müsste. Da, glaube ich, brauchen wir insgesamt – nicht nur in Deutschland, sondern auch europaweit – ein Umdenken. Es müssten genormte Bestimmungen geschaffen werden und auch die Anbieter der Ladesäulen sollten ein größeres Augenmerk auf die behindertenfreundliche Nutzung legen.

**Alexandra Brabender:** Was müsste man denn Ihrer Meinung nach bei behindertengerechten Ladestationen berücksichtigen?

**Holger Pape:** Wenn Bürgersteige oder Kanten im Weg sind, teilweise Bäume, Äste, Wurzeln, dann ist das natürlich nicht zwingend gut für den rollstuhlfahrenden E-Autobesitzer. Der Trend geht zumindest dahin, dass Ladeparks überdacht sind, damit man im Trockenen steht, während man sein Fahrzeug lädt. Auch wenn diese Parks immer komfortabler werden, so heißt das nicht automatisch, dass die Ladesäulen behindertengerecht und gut zugänglich sind. Sprich, dass die Kabel lang genug sind, der Platz nicht abschüssig ist und dass kein Bürgersteig und keine Kanten im Weg sind. Sowohl der Verband der Fahrzeugumrüster in Deutschland (VFMP) als auch der europäische Verband (EMG), in dem wir aktiv sind, machen sich aber stark für dieses Thema! ■



Die Ladesäulen sind für Rollstuhlfahrer bei eng nebeneinanderstehenden Fahrzeugen oft kaum erreichbar. Foto Credit: EMG (European Mobility Group) <https://www.mobilitygroup.eu/news/europe-ready-electric-revolution>

# ONE OF US

## ” ENGAGEMENT LOHNT SICH

Hugo Ferreira begann 2008 als Fertigungsingenieur im KIRCHHOFF Automotive Werk in Ovar, Portugal. Im Jahr 2015 wurde er zum KAPS-Direktor (KIRCHHOFF Automotive Production System) befördert und wechselte anschließend nach Attendorn, Deutschland. Drei Jahre später übernahm Hugo eine globale Rolle bei KAPS und half, die Digitalisierung bei KIRCHHOFF Automotive voranzutreiben. **„Bei KIRCHHOFF Automotive wird hohes Engagement mit neuen Karrierechancen belohnt. Mein Beispiel ist zum Glück nur eines von vielen“, sagt Hugo.** Im Jahr 2022 wurde er zum Managing Director Operations KIRCHHOFF Automotive Portugal befördert. Laut Stefan Leitzgen, Global COO KIRCHHOFF Automotive, "ist Hugos Karriere ein großartiges Beispiel dafür, wie sich Chancen in berufliches Wachstum verwandeln. Stellen Sie sich einen jungen, wissbegierigen Ingenieur vor, der internationale Erfahrungen sammeln möchte und Herausforderungen annimmt, wenn sie sich ihm bieten. Kombinieren Sie dies mit Leidenschaft für den Job, Belastbarkeit und Engagement für das Unternehmen und Sie sehen, was möglich ist."

### AUTORINNEN:

NICOLE KREBS – MARKETING ASSISTANT OF MANAGEMENT KIRCHHOFF ECOTEC

VIMALA PEHNELT – EMPLOYEE DEVELOPMENT MANAGER KIRCHHOFF AUTOMOTIVE

## Mitarbeiterentwicklung – eine nachhaltige Investition in die Zukunft

### Entwicklungsinitiativen in der KIRCHHOFF Gruppe

- KATE Talent Programm
- Führungskräfteentwicklung
- Mentoring/Coaching
- Upskilling/Reskilling
- Training-on-the-job
- Job Rotation
- E-learning/Präsenztrainings
- Train-the-trainer (TTT)
- Auslandsaufenthalte/Entsendungen

**Zielgerichtete und nachhaltige Mitarbeiterentwicklung hat in Zeiten von Fachkräftemangel und digitaler Transformation weiter an Bedeutung gewonnen. Aber wie funktioniert Mitarbeiterentwicklung? Das beschreiben eindrucksvolle Best Practice Beispiele aus der KIRCHHOFF Gruppe:**

2014 startete **KATE** (KIRCHHOFF Automotive Talent Education) – ein mittlerweile etabliertes Programm zur weltweiten Identifizierung und Förderung von Talenten. Ziel ist die langfristige Mitarbeiterbindung und Weiterbildung zu zukünftigen Fach- und Führungskräften. Das zweijährige Programm umfasst gemeinsame Entwicklungsthemen sowie individuelle Entwicklungsmaßnahmen.



KATE Absolvent **Nazif Okyay** startete 2003 als Auszubildender bei KIRCHHOFF Automotive und ist heute Prozesstechniker mit Führungsverantwortung. 2003 begann er eine Ausbildung als Industriemechaniker und entwickelte sich zum Koordinator Presswerk, wurde Meister und nach verschiedenen Fortbildungen Prozesstechniker. Heute vertritt er den Betriebsleiter und die Meister im Presswerk und hat Führungsverantwortung. KATE war für Nazif Lernen und Herausforderung zugleich. Mit Aufgabenstellungen wie dem Erlernen neuer Kommunikationstechniken hatte er sich in seinem bisherigen Aufgabengebiet nicht beschäftigt. Heute hilft ihm diese Erfahrung in der Zusammenarbeit mit seinen Mitarbeitenden: „Ich habe insbesondere gelernt, mich selbst zu reflektieren und so Ziele und Problemstellungen aus verschiedenen Perspektiven zu betrachten.“

Wenn Talente in einem bestimmten Bereich fehlen, gewinnt **RESKILLING / UPSKILLING** immer mehr an Bedeutung. Vorhandene Mitarbeitende werden innerhalb ihrer Aufgabengebiete weiterentwickelt und geschult, bzw. erlernen zum Teil völlig neue Berufe.

**Alexandra Schneider-Kiss** begann 2017 als externe Englisch Sprachtrainerin und trainierte Führungskräfte an unserem ungarischen Standort in Esztergom. Heute hat sie dort eine Festanstellung als HR Training & Development Specialist. 2019 startete Alexandra bei KIRCHHOFF Automotive im Kundenservice in der Logistik. Herausforderung und Chance zugleich bot ihr die im Oktober 2021 neu geschaffene Stelle in der Personalentwicklung als HR Training & Development Specialist. Hier konnte sie an ihre vorherigen Kompetenzen als Sprachtrainerin anknüpfen. Alexandra sagt: „Veränderungen in dieser Form sind nie einfach, aber ich hatte so viel Unterstützung von meinen Kolleginnen und Kollegen und meiner direkten Vorgesetzten.“ Besonders wichtig findet Alexandra, dass man seine Sache gerne macht und Freude daran hat, sich weiterzuentwickeln.



Einen weiteren Baustein der Mitarbeiterentwicklung stellt das sogenannte **MENTORING** dar. Im Vordergrund steht dabei, das Wissen der Mitarbeitenden zu nutzen, um die eigenen Talente zu fördern. Der erfahrene Mentor unterstützt und berät den Mentee bei einer neuen Aufgabe oder einem neuen Projekt. Wichtig dabei: der zielgerichtete regelmäßige Austausch zwischen Mentor und Mentee. Da es beim Mentoring um persönliche und berufliche Entwicklung geht, spielt die Chemie zwischen Mentor und Mentee eine besondere Rolle – ohne gegenseitiges Vertrauen funktioniert es nicht.

**Kathleen Kane**, Global Vice President Quality, Troy/USA tauscht sich seit Herbst 2021 regelmäßig mit ihrem Mentor Armin Berthold, Global Executive Vice President Manufacturing Engineering am Standort Attendorf, Deutschland, aus. Kathleen sagt: „Für mich bedeutet Mentoring, dass ich meine eigene Denk- und Sichtweise erweitern kann. Man bekommt eine viel umfassendere differenzierte Sicht auf die Organisation, außerhalb seines Tagesgeschäfts. Kathleen ist dankbar für das Mentoring, denn: "Mentoring erweitert den Horizont. Ich kann in einem sicheren und innovativen Raum eigene Ideen testen und weiterentwickeln. Dabei helfen mir objektives Feedback, Ratschläge und Erfahrungswerte von einer langjährigen Führungskraft wie Armin Berthold es ist." Sie empfiehlt diese Methode der Mitarbeiterentwicklung jedem, der einen Einfluss auf die Organisation ausüben und sein Mindset und seine Perspektive ändern möchte. "Davon profitieren alle Ebenen im Unternehmen, nicht nur Führungskräfte." ▶





Feierlich überreichte die FAUN Geschäftsführung die Zertifikate an Hagen Leopold, Stefanie Janning und Tim Plate (vordere Reihe v.r.n.l.).

Auch FAUN setzt bei der Suche nach qualifizierten Fachkräften auf Talente aus den eigenen Reihen, um Schlüsselfunktionen zu besetzen. Abteilungsleitung, Geschäftsführung und Personalabteilung wählen die Young Talents aus, die über ein hohes Leistungsniveau und Entwicklungspotenzial verfügen.

Ziel des sieben Seminare umfassenden **FAUN Talent Programms** ist die berufliche Weiterentwicklung hin zur Führungskraft. Innerhalb eines Zeitraums von max. drei Jahren werden neben Präsentations- und Kommunikationstechniken, Selbst- und Zeitmanagement, Führungskompetenz, Change-Management, Teamentwicklung sowie Konflikt- und Projektmanagement geschult. Seit dem Start des FAUN Talent-Programms haben bereits 17 Mitarbeitende die Seminare erfolgreich abgeschlossen. Drei davon stellen wir hier stellvertretend vor:

**Stefanie Janning** hält seit Dezember 2021 ihr Zertifikat in der Hand. „Ich bin schon 2014 gestartet. Damals war ich gerade zur Abteilungsleiterin in der Arbeitsvorbereitung und später in der Produktionsplanung ernannt worden. Beim Talent Programm lernte ich wichtige Soft Skills, die ich für meine neue Aufgabe benötigte.“, sagt das FAUN-Talent. Die Teilnahme unterbrach sie für ein paar Jahre Elternzeit. „Mich freute es sehr, dass ich nach meiner Elternzeit das Programm fortführen konnte und dass FAUN weiterhin auf mich setzt. Denn das Erlernte hilft mir heute bei der Projektarbeit in meiner aktuellen Position im Engineering“, ergänzt die 40jährige.

Ein weiterer Absolvent ist **Hagen Leopold** aus der Finanzbuchhaltung. „Insbesondere die erlernten Techniken für das Führen von Konfliktgesprächen gaben mir Sicherheit in meinem Arbeitsalltag“, berichtet er, „denn hier sind viele anspruchsvolle Aufgaben hinzugekommen.“

Das Fördern der sozialen Kompetenzen wie z.B. der Umgang in stressigen Situationen (Resilienztraining) empfand auch **Tim Plate** als sehr gewinnbringend. „Bevor mir 2018 die Position des stellvertretenden Leiters der Auftragskonstruktion angeboten wurde, war ich als Konstrukteur hauptsächlich mit technischen Themen betraut.“ Innerhalb des Programms habe er den Kontakt und den Erfahrungsaustausch mit den anderen Teilnehmenden, die aus unterschiedlichen Abteilungen kamen, sehr geschätzt.

Dies sind nur einige Methoden der Mitarbeiterentwicklung bei KIRCHHOFF Automotive und FAUN. Wir bieten allen Mitarbeitenden die Möglichkeit, ihre eigene Entwicklung nach Kräften voranzutreiben. Denn zusammen mit ihnen werden wir die Zukunft gestalten. ■

AUTOR: MEL FULTZ

EHMALIGER PLANT MANAGER WAVERLY KIRCHHOFF AUTOMOTIVE

# Zweite Chance: Aus der Obdachlosigkeit zum Teamleiter

Hilfe beim Ausstieg aus der Drogensucht und den Neuanfang wagen:  
Das KIRCHHOFF Automotive Werk in Waverly/USA unterstützt  
ehemalige Drogenabhängige beim Neustart ins Berufsleben.



Heute leitet Ben Buck (vorne rechts) das Honda-Accord-Team in unserem Werk in Waverly/USA

Seit 2019 bietet die Region Pike County in Ohio/USA ein Unterstützungsprogramm mit Praktikumsplätzen bei Unternehmen. Es soll Drogenabhängigen den Ausstieg aus der Sucht erleichtern und den Wiedereinstieg ins Berufsleben ermöglichen. Ben Buck hat sehr erfolgreich an einem solchen Programm teilgenommen – heute leitet er das Honda-Accord-Team in unserem KIRCHHOFF Automotive Werk in Waverly und ist seit fast sieben Jahren clean.

Seine Geschichte ist ein inspirierendes Beispiel dafür, wie harte Arbeit und eine zweite Chance den Unterschied ausmachen können: Schlechte Entscheidungen in jungen Jahren brachten Ben für sieben Jahre ins Gefängnis, gefolgt von Obdachlosigkeit und der Rückkehr in die Drogensucht. Nach einer fast tödlichen Überdosis waren seine Kinder schließlich der Grund dafür, dass Ben sich in Behandlung begab und einen Neuanfang wagte. „Ich lebte auf dem Rücksitz eines Jeep Cherokee und füllte Tausende von Bewerbungen aus. Die Frage, ob ich jemals wegen einer Straftat verurteilt worden war, habe ich immer wahrheitsgemäß beantwortet“, sagt Ben, obwohl er wusste, dass das wahrscheinlich der Grund war, warum er nicht eingestellt werden würde. Das Vertrauen in die Gemeinde, in die Industrie und in die Unterstützungsprogramme hatte er schnell verloren.

Aber Ben gab nicht auf. „2017 kam ich als Zeitarbeitskraft zu KIRCHHOFF Automotive in Waverly. Ich war begeistert, denn ich hatte einen wirklich guten Job hier. Ich arbeitete härter als alle anderen. Meinem Vorgesetzten und Teamleiter gegenüber war ich immer ehrlich. Er war verständnisvoll und nahm mir meine Vergangenheit nicht übel.“ Ben konnte dann an dem Transitions Work Experience Program teilnehmen, das Menschen den Ausstieg aus der Drogensucht erleichtern soll. „Schnell wurde mir eine Vollzeitstelle angeboten, und vor einigen Jahren konnte ich sogar aufsteigen und andere führen.“ In den letzten fünf Jahren hat Ben mehr als zehn Freunde und Verwandte durch die Drogensucht verloren. „Das reißt das Leben auseinander. Ich bin sehr glücklich, dass ich dies überwunden habe und fest davon überzeugt, dass Genesung und Beschäftigung Hand in Hand gehen.“ Am 13. Januar hat er seinen Geburtstag gefeiert, denn an dem Tag war er 82 Monate lang clean.



Hilfe beim Ausstieg aus der Drogensucht und den Neuanfang wagen: Ben Buck hat es geschafft.

„Wir sind sehr dankbar für Ben's Leidenschaft und sein Engagement, nicht nur für das Werk in Waverly, sondern auch für diejenigen, die aus ähnlichen Verhältnissen kommen“, sagt sein damaliger Werksleiter Mel Fultz. „Wir werden weiterhin alles in unserer Macht Stehende tun, um unsere Gemeinde bei der Bekämpfung der Drogensucht und deren Folgen zu unterstützen.“

Auch Ben Buck ist unserem Unternehmen dankbar: „Ich könnte morgen bei einem anderen Unternehmen in Waverly anfangen. Aber das hat mir nicht das Leben gerettet.“ ■

#### Transitions Work Experience Program

Das Programm in der Region Pike County in Ohio/USA besteht seit 2019. Es soll dabei helfen, Drogenabhängigen den Ausstieg aus der Sucht zu erleichtern und wieder ins Berufsleben einzusteigen. Im Mai 2020 hat KIRCHHOFF Automotive in Waverly Praktikumsstellen für das Programm eingerichtet. Daran haben im letzten Jahr elf Praktikanten teilgenommen. Mehr als der Hälfte von ihnen konnte eine Vollzeitbeschäftigung angeboten werden und mehr als ein Drittel werden auch weiterhin in Vollzeit im Werk in Waverly arbeiten.

AUTOR: PROF. THOMAS F. KIRCHHOFF  
CULTURAL REPRESENTATIVE OF THE KIRCHHOFF GROUP

## KCL Kultur Initiative: Online erfolgreich angelaufen und ab 2022 mit „echten“ Kontakten

Was ist KCL? „Ich würde es „Kulturelle Schnupperkurse“ nennen, bei denen man den Horizont erweitert und auch Kolleginnen und Kollegen anders oder komplett neu kennenlernt. Das macht Laune“, sagt Claudia Schae, Marketing & Communication Manager FAUN Group. Sie war bei Baumpflanzaktionen, beim Fotografie-Workshop und beim Livestream „KIRCHHOFF on air“ dabei.

KCL Kalenderbild von einer 8 Meter hohen Gabel, die bei Vevey aus dem Genfer See herausragt.

**D**er Start von KIRCHHOFF Culture Life (KCL) für den Geschäftsbereich Ecotec war aufgrund der Pandemieeinschränkungen in 2020 und 2021 leider anders als erwartet. Dennoch sind viele Projekte – wenn auch spontan anders als geplant – umgesetzt worden. Diese Kulturinitiative der KIRCHHOFF Gruppe dient der Motivation der Beschäftigten und der Kommunikation – und sie kommt sehr gut an.

Im November 2019 konnten noch die ersten Veranstaltungen an den KIRCHHOFF Ecotec Standorten in Osterholz-Scharmbeck (FAUN) und Mainz (Zöller) stattfinden. Hier startete die gruppenspannende **Baumpflanzaktion** für den Geschäftsbereich Ecotec. Doch schon wenige Wochen später machte Corona den Planungen einen Strich durch die Rechnung, und Events mussten verschoben oder

sogar abgesagt werden. Alternativen boten verschiedene Online-Veranstaltungen mit tollen Ergebnissen: So entstand ein wunderschöner **Jahreskalender** mit Fotos, die Beschäftigte aus Deutschland, Österreich und der Schweiz rund um das Thema Natur und Landschaften aufgenommen hatten. Unter Anleitung des Profi-Fotografen Sascha Schürmann lernten die Teilnehmenden neben dem Umgang mit der Kamera, Tipps und Tricks über Motivauswahl und Perspektiven bis hin zur grafischen Gestaltung.

Die Einrichtung kleiner **Betriebsbüchereien** ist eine weitere Aktion, die zunächst in Mainz und Osterholz-Scharmbeck etabliert wurde. Auch die bei KIRCHHOFF Automotive erfolgreich eingeführte Idee, den Beschäftigten in den Betrieben einmal wöchentlich kostenlos **Obst** aus biologischem Anbau anzubieten, fand überall großen Anklang.

Unter Corona-Auflagen konnte auch die Baumpflanzaktion an weiteren Standorten stattfinden. 1785 Bäume haben unsere Beschäftigten im italienischen

Vinovo im Farid Industries Werk gepflanzt. Auch Schulkinder der Gemeinde nahmen an dem Event teil. Sie hatten Bilder gemalt, Gedichte geschrieben und sangen Lieder über die Bäume. Von nun an werden sie das Wachstum der Bäume über ihre gesamte Schulzeit begleiten. Auch Bienen- und Insektenhäuser hatten sie gebaut. Schließlich erklärte der begeisterte Bürgermeister der Gemeinde Vinovo das Projekt zur Chefsache.

„Wegen der Corona-Pandemie musste ich die Initiative auf Aktionen im Freien beschränken, wo ein größerer Abstand möglich war. Darüber hinaus konnten wir Online-Veranstaltungen wie den KIRCHHOFF Fotokalender anbieten. Natürlich wären mir aber ‚echte‘ Kontakte zu den Mitarbeitenden, vor allem zu Beginn der neuen Initiative, lieber gewesen“, sagt der Kulturbeauftragte der KIRCHHOFF Gruppe, Thomas Kirchhoff. „Das holen wir hoffentlich jetzt bald nach. Denn so gelingt uns in bester Weise die Verbindung des Unternehmens zur Bevölkerung an unseren Standorten.“ ■



Im Rahmen von KCL entstand ein Jahreskalender mit Naturfotos, die Beschäftigte aus Deutschland, Österreich und der Schweiz aufgenommen hatten und der an alle Mitarbeitenden der dortigen Standorte verteilt wurde.



Nach dem Motto: „Eins rein – Eins raus“ funktionieren die Betriebsbüchereien. Hier kann jeder Beschäftigte Bücher tauschen oder sich auch einfach nur ein Buch ausleihen.



Großen Zuspruch fand die Baumpflanzaktion in Vinovo, Italien, dem Standort von Farid Industries (KIRCHHOFF Ecotec).



# ONE OF US

## ” AUSGEZEICHNET

Zhou Ni ist Prozessentwicklungsmanager in Suzhou, China, und trägt mit vielen seiner Ideen zu kontinuierlichen Verbesserungen bei. Einen bemerkenswerten Beitrag leistete er während des BMW G08-Projekts. Unter seiner Leitung wurde ein neuer Prozessablauf für die Produktion von Aluminium-Strangpressprofilen eingeführt. **„Zhou Ni ist ein talentierter Mensch, der sowohl fleißig als auch innovativ ist. Die Einführung eines Prozesses, der noch nie zuvor angewandt wurde, dazu auch noch bei einem neuen Projekt, erfordert eine Fülle von Erfahrungen und Wissen. Außerdem müssen viele Schwierigkeiten und Widerstände überwunden werden.“** Ich freue mich sehr für ihn, dass er es geschafft hat“, sagt Wen Leyendecker, Managing Director China. Für seine besondere Leistung bei diesem herausfordernden Projekt wurde Zhou Ni im letzten Jahr mit dem Excellence Award von KIRCHHOFF Automotive ausgezeichnet.

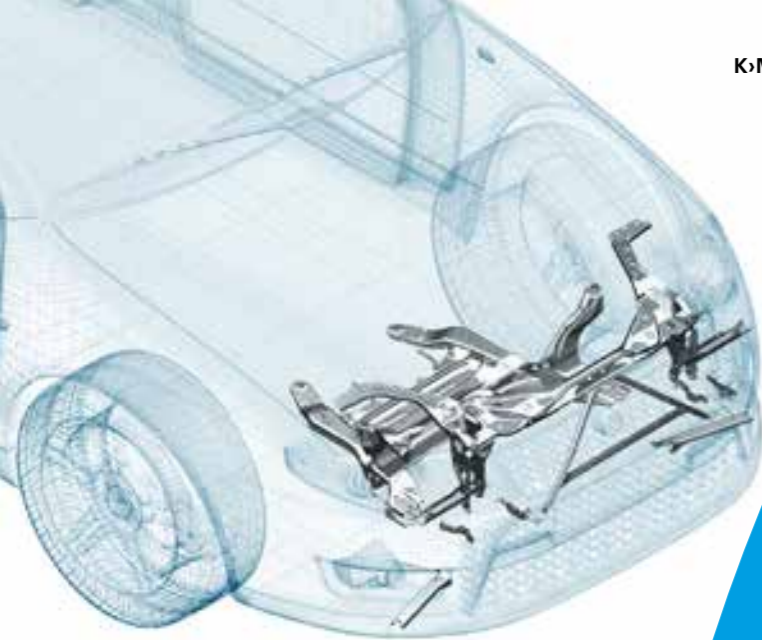
### AUTORINNEN:

SABINE BOEHLE – COMMUNICATON AND MARKETING MANAGER KIRCHHOFF AUTOMOTIVE

VANESSA WILKNISS – MANAGER INSIDE SALES / ASSISTANT TO VP SALES KIRCHHOFF AUTOMOTIVE

# Neue Produkte auf der Straße

Unser Fokus liegt auf der Weiterentwicklung und stetigen Optimierung crashrelevanter Leichtbaugruppen für Verbrenner- und E-Fahrzeuge. Diesen Ansatz haben wir beim Design für ein Frontend verfolgt sowie bei der Produktion von warmgeformten Strukturteilen mit hoher Crashrelevanz für E-Fahrzeuge. Darüber hinaus haben wir einen modularen Vorderachsträger entwickelt, der den Einsatz auf Plattformebene mit drei unterschiedlichen Antriebsvarianten ermöglicht.



### Crashrelevante Strukturteile für den Mercedes-Benz EQE

**A**uf der IAA Mobility 2021 in München wurde er zum ersten Mal der Öffentlichkeit präsentiert, nun wird das Fahrzeug im Sommer 2022 vom Stapel gelassen: Der vollelektrische EQE von Mercedes-Benz ist nach dem EQS das nächste Modell der EVA2 Plattform. Auch KIRCHHOFF Automotive liefert unterschiedliche Produkte an das Mercedes-Benz Werk in Bremen, in dem der EQE gebaut wird. Mit der Elektro-Limousine möchte Mercedes-Benz den steigenden Bedarf an Elektrofahrzeugen befriedigen und insbesondere gegen das Model S von Tesla konkurrieren. Um die nötige Sicherheit der Insassen sicherzustellen, produziert KIRCHHOFF Automotive u.a. warmgeformte Strukturteile mit hoher Crashrelevanz für die neue Baureihe. Hierzu zählen die A-Säule und der Dachrahmen, die konzeptionell den Produkten der C-Klasse ähneln. Auch die C-Säule wird von KIRCHHOFF Automotive geliefert, wobei in diesem Produkt neben diversen Stahlteilen auch Abdämpfungen zu einer Baugruppe gefügt werden. Die Abdämpfungen expandieren während des Lackiervorgangs im Produktionswerk des Kunden und haben eine geräuschhemmende Wirkung. Zu guter Letzt liefert KIRCHHOFF Automotive für den Heckbereich des Fahrzeugs noch eine weitere Stahlbaugruppe, die unter Einsatz einer Kleberkomponente an unserem Standort Mielec in Polen gefertigt und zusammengefügt wird.



### BMW Active Tourer – Vorderwand/ Frontend und Vorderachsträger

#### Technologien Vorderwand

Umformen, Widerstandsschweißen, KTL-Beschichtung

#### Technologien Vorderachsträger

Umformen, MAG-Schweißen, Beizen, KTL-Beschichtung, Wachsen

#### Produktionswerke

Mielec, Gliwice/Polen

#### Kapazität/Jahr

jeweils 100.659  
(Vorderwand, Vorderachsträger)

#### Kunde/Modell

BMW Active Tourer

### Bewährt und neu entwickelt – Vorderwand und Vorderachsträger für den BMW Active Tourer

Im November 2021 war es endlich soweit: BMW startete im Werk in Leipzig die Produktion des 2er Active Tourer, des ersten Fahrzeugs auf der modular aufgebauten FAAR WE Plattform. Nach einem erfolgreichen ersten Lebenszyklus beginnt BMW die Markteinführung der zweiten Active Tourer Generation mit einem Verbrenner. Die voll elektrische Variante und der Plug-in-Hybrid folgen in den nächsten Wochen.

KIRCHHOFF Automotive beliefert BMW mit den eigens entwickelten Komponenten Vorderwand und Vorderachsträger. Eine große Herausforderung bei der Entwicklung der beiden Produkte stellte die Umsetzung eines modularen Systems für alle Fahrzeuge der FAAR WE Plattform dar. Dies ist uns bei der Vorderwand durch ein wettbewerbsfähiges Design mit hoher Priorität auf Gewicht und Integrität gelungen. Auch der zum ersten Mal für BMW produzierte Vorderachsträger konnte trotz der unterschiedlichen Herausforderungen der drei Antriebssysteme mit einem homogenen Design ins Ziel gebracht werden. Erfahren Sie mehr dazu auf den Seiten 54 - 57.



### Mercedes-Benz EQE – A- und C-Säule / Dachrahmen

#### Technologien

Umformen, Presshärten, Laserschneiden, Punktschweißen

#### Produktionswerke

Iserlohn/Deutschland  
Esztergom/Ungarn

#### Kapazität/Jahr

56.000

#### Kunde/Modell

Mercedes-Benz EQE





### Opel Astra – Querträger

#### Technologien

Umformen, Schweißen

#### Produktionswerke

Mielec (Umformen) und Gliwice (Schweißen) / Polen

#### Kapazität/Jahr

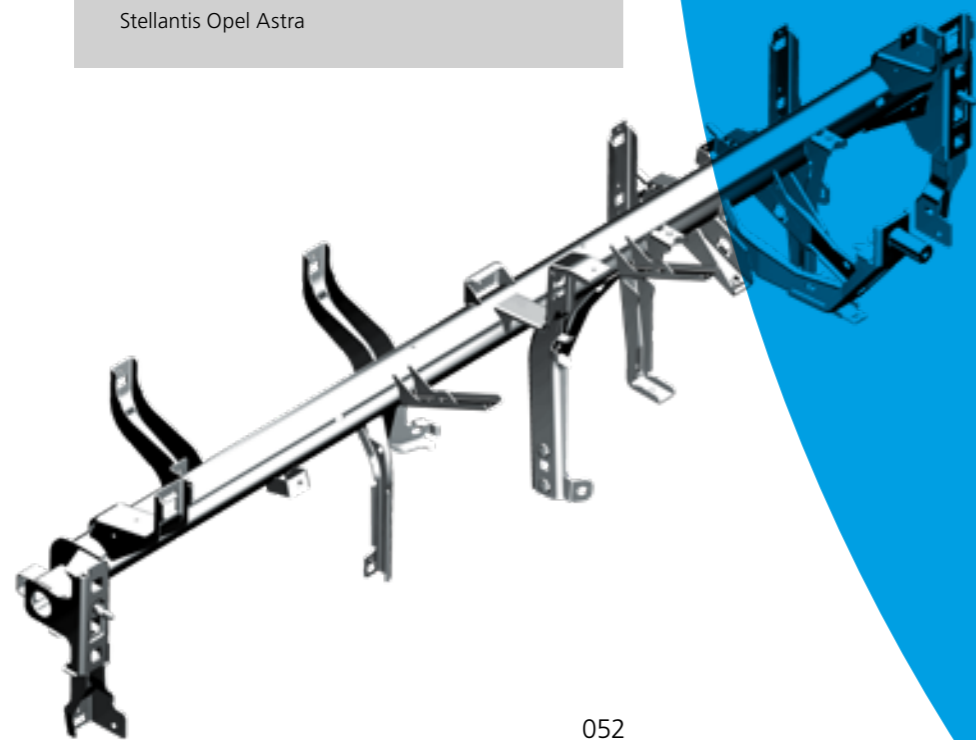
202.532 (LHD) / 27.618 (RHD)

#### Kunde/Modell

Stellantis Opel Astra

### Fast schon Tradition: Instrumententafelträger (CCB) für den Opel Astra

**D**as KIRCHHOFF Automotive Werk in Gliwice/Polen ist nun bereits seit drei Baureihen der Lieferant für dieses hoch komplexe Bauteil. Instrumententafelträger werden in der Automobilindustrie im Karosseriebau verwendet, um das Armaturenbrett oder aber die Instrumententafel zu befestigen und diesen eine zusätzliche Steifigkeit zu verleihen. Zusätzlich dient der Instrumententafelträger zur Aufnahme von Komponenten, wie beispielsweise der Lenksäule oder der Airbag-Halterung. Auch kann ein Instrumententafelträger dazu eingesetzt werden, die Fahrzeugkarosserie weiter zu versteifen und so einen wichtigen Beitrag zur Sicherheit der Fahrzeuginsassen leisten. Die einzelnen Komponenten für den Instrumententafelträger werden im polnischen KIRCHHOFF Automotive Werk in Mielec kaltumgeformt. Mit 130 Schweißnähten und fast zwei Metern Schweißnahtlänge werden sie danach im Werk in Gliwice mittels MAG-Schweißen verbunden. Danach wird der Instrumententafelträger an den Cockpit Integrator Yanfeng mit Sitz in Tschechien geliefert. Von dort geht das komplette Cockpit direkt an die Linie des Opel Werks in Rüsselsheim, wo der Astra neben dem Insignia in Serie produziert wird.



### Acura Integra – Querträger und Tankdeckel

#### Technologien

Umformen, Buckelschweißen, MIG-Schweißen, Montage (Querträger), Kleben (Tankdeckel)

#### Produktionswerke

Waverly/USA (Querträger), North York/Kanada (Tankdeckel)

#### Kapazität/Jahr

jeweils 25.500 (Querträger, Tankdeckel)

#### Kunde/Modell

Honda Acura Integra  
Acura Integra

### Acura bringt das Kultmodell Integra zurück

**N**ach langer Abwesenheit meldet sich das Traditionsmodell Mitte 2022 zurück. Der neue Integra basiert auf der Plattform des Honda Civic, ist aber zum ersten Mal in der Modellgeschichte mit einem Turbolader ausgestattet und bietet ein Standardgetriebe mit sechs Gängen. Außerdem verfügt der neue Integra über ein Sperrdifferential zur Verbesserung der Kraftübertragung und ein sportlich abgestimmtes Fahrwerk für ein besseres Handling. KIRCHHOFF Automotive stellt für das neue Modell den Armaturentafelträger und den Tankdeckel her. Der Querträger wird nicht nur im neuen Integra, sondern auch in der Civic-Plattform eingesetzt. Der neu aufgelegte Integra rollt im Honda-Autowerk Marysville in Ohio (USA) vom Band.



AUTOR: JOSEPH BARTZIK  
 PRODUCT DEVELOPMENT SENIOR SPECIALIST KIRCHHOFF AUTOMOTIVE

# Überzeugendes Konzept für ein hochkomplexes Bauteil

KIRCHHOFF Automotive hat einen neuen Vorderachsträger für verschiedene BMW-Modelle entwickelt.

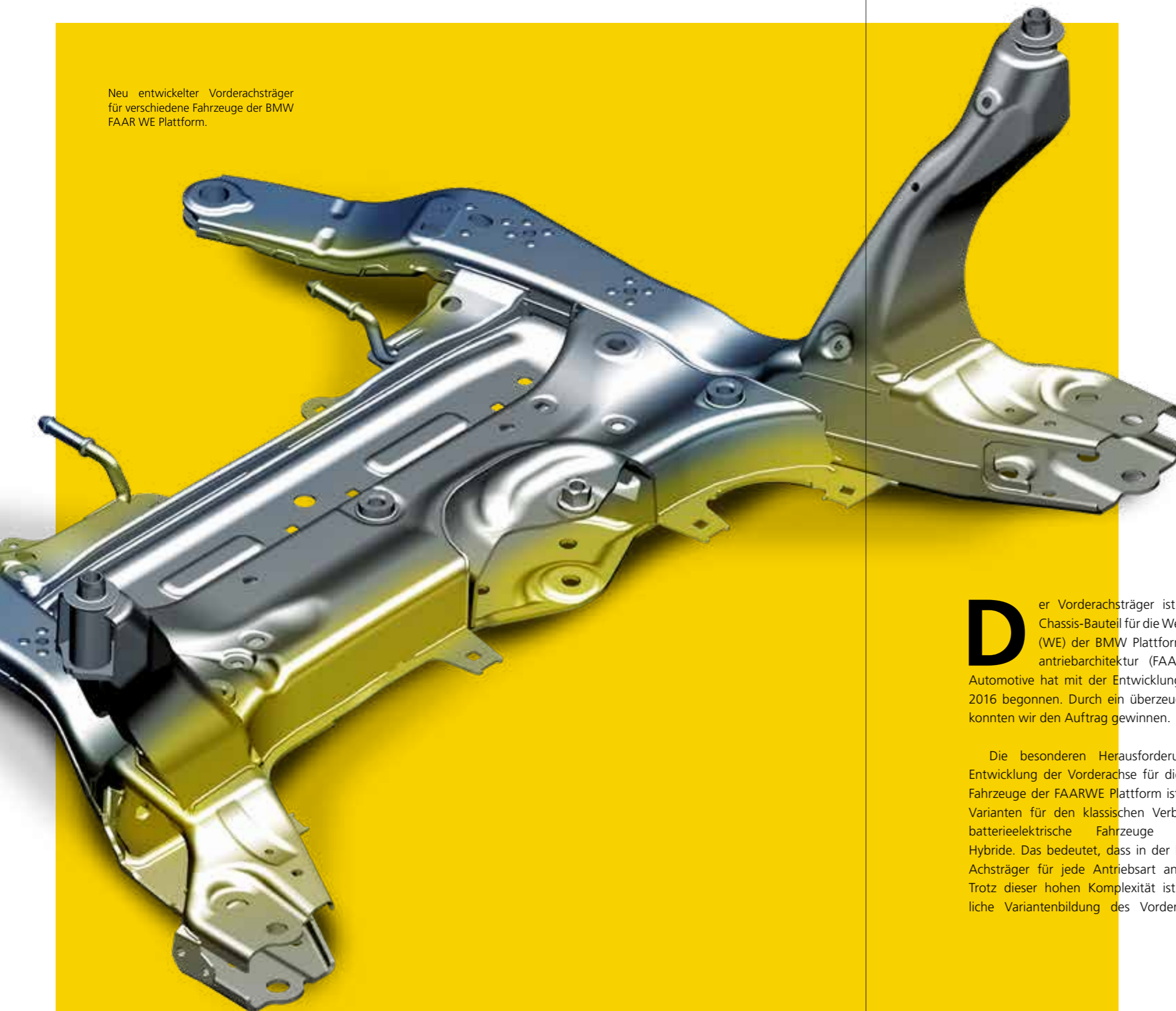


Im Vergleich: zwei Varianten des Vorderachsträgers – aus wirtschaftlichen Gründen wurden möglichst viele Gleichteile verwendet.

Schweißanlage für den Vorderachsträger



Neu entwickelter Vorderachsträger für verschiedene Fahrzeuge der BMW FAAR WE Plattform.



Die Bauteile für den Vorderachsträger werden im TRAG-Schweißverfahren im polnischen Werk in Gliwice gefügt. Handlingroboter, die mit entsprechenden Bauteilgreifern ausgestattet sind, übernehmen den Bauteiltransfer innerhalb der Schweißlinie. Für eine sichere Online-Schweißnahtüberwachung sorgt modernste Laser-Scan-Technik.

**D**er Vorderachsträger ist ein komplexes Chassis-Bauteil für die Weiterentwicklung (WE) der BMW Plattform für die Frontantriebsarchitektur (FAAR). KIRCHHOFF Automotive hat mit der Entwicklung im September 2016 begonnen. Durch ein überzeugendes Konzept konnten wir den Auftrag gewinnen.

Die besonderen Herausforderungen bei der Entwicklung der Vorderachse für die verschiedenen Fahrzeuge der FAARWE Plattform ist die Vielzahl an Varianten für den klassischen Verbrennungsmotor, batterieelektrische Fahrzeuge und Plug-in-Hybride. Das bedeutet, dass in der Entwicklung der Achsträger für jede Antriebsart angepasst wurde. Trotz dieser hohen Komplexität ist die wirtschaftliche Variantenbildung des Vorderachsträgers für

die jeweiligen Fahrzeuge das oberste Ziel dieses Entwicklungsprojekts. Um dies zu erreichen, hat KIRCHHOFF Automotive die Strategie gewählt, möglichst viele Gleichteile zu verwenden.

Eine weitere Herausforderung stellt die Erfüllung der neuen gesetzlichen Crash-Lastfälle und die erhöhten von BMW definierten Lasten dar. Hier gibt es die drei Vorgaben AZT (Allianz Zentrum für Technik-Test), Small Overlap bzw. schmale Überdeckung und den Knicklastfall. Das erfordert besondere Lösungen, um das maximal zulässige Gewicht mit der Crashesicherheit in Einklang zu bringen. Mit geschicktem Design und lokalen Verstärkungen konnten wir alle Anforderungen in der Simulation, den physikalischen Komponententests und allen weiteren Tests im Gesamtfahrzeug erfüllen. ■

AUTOR: CHENG ZENG

RESEARCH AND DEVELOPMENT MANAGER KIRCHHOFF AUTOMOTIVE

## Zwei Jahre Forschung zu „Gen-3“ zahlen sich aus

Seit einigen Jahren wird in der Automobilindustrie die sogenannte 3. Generation von Stahl (Gen-3-Stahl) entwickelt. Auch das Forschungs- und Entwicklungsteam von KIRCHHOFF Automotive in Nordamerika befasst sich seit zwei Jahren intensiv damit.

„Gen-3“ ist eine neue Stahlsorte, die ultra-hohe Festigkeitseigenschaften und eine exzellente spezifische Energieabsorption durch Mikrostrukturveränderungen bei Crash-Ereignissen bietet. Im Vergleich zum derzeitigen Industriestandard der Dualphasenstähle (DP) kann durch den Einsatz dieser Stahlsorte je nach Anwendung Gewicht eingespart werden. Darüber hinaus können die Kosten für den Herstellungsprozess sowie die CO<sub>2</sub>-Emissionen verglichen mit pressgehärteten Teilen reduziert werden.

Die Verwendung von Gen-3-Stahl eröffnet den KIRCHHOFF Automotive Werken in Nordamerika neue Perspektiven zur Fertigung hochfester Metallstrukturteile. Auf technischer Ebene hat das Unternehmen bereits Entwicklungspartnerschaften mit OEMs gebildet und eine Reihe wichtiger Entwicklungsarbeiten abgeschlossen, darunter:

Schweißzange und Schweißroboter im KIRCHHOFF Automotive F&E-Labor.

### Gen-3-Stahl

Stähle der dritten Generation sind Mehrphasenstähle, die für eine verbesserte Umformbarkeit bei gleichzeitig hoher Festigkeit entwickelt wurden. Die Stahlhersteller verwenden zur Herstellung dieser modernen Stahlgüten unterschiedliche Legierungskonzepte und Prozessrouten. Sie zeichnen sich durch eine verbesserte Duktilität bei der Kaltumformung im Vergleich zu anderen Stählen mit demselben Festigkeitsniveau aus und können daher unter bestimmten Voraussetzungen eine Alternative zu pressgehärteten Stählen sein.

Demonstrationsdurchlauf mit Prototypen aus Gen-3-Stahl gefertigten Prototypen im KIRCHHOFF Automotive Werk in Aurora / Kanada.



- Prüfung des von zwei nordamerikanischen Zulieferern bezogenen Rohmaterials. In physikalischen Tests wurden diese mit den Materialkarten verglichen, die in der Simulation für das Umformverhalten der Gen-3-Stähle zum Einsatz kommen. Materialkarten bewerten die Umformbarkeit anhand von mechanischen Materialeigenschaften.
- Konstruktionsstudien eines Demonstrationswerkzeugs, das die Grenzwerte für Dehnbarkeit und Umformbarkeit von Gen-3-Stahl überschreiten kann. Mit diesem Werkzeug wurden Dimensionsstudien durchgeführt, um die Rückfederung und die Umformtoleranzen zu verstehen und die Ergebnisse mit den Vorhersagen aus den Simulationen zu vergleichen.
- Studien an den eigenen Pressen über Presskraft und Größe der Pressenbetten hinsichtlich der Eignung für die Umformung und Herstellung potenzieller Produkte aus Gen-3-Stahl.
- Vergleichs-Untersuchungen zum CO<sub>2</sub>-Ausstoß von Produkten aus Gen-3-Stahl und pressgehärteten Produkten.
- Detaillierte Schweißstudien für verschiedene Schweißverfahren mit geringeren Risiken der Flüssigmetallversprödung (liquid metal embrittlements, LME) sowie Studien zum Stapelschweißen (Verbindung von zwei oder drei Lagen mit einem Schweißpunkt oder einer Schweißnaht) und die Entwicklung von Schweißparametern, um einen robusten Prozess zu erreichen.

Zwei Jahre detaillierter Forschungs- und Entwicklungsarbeit haben sich gelohnt: Der erste Auftrag für ein Gen-3 Produkt liegt vor.

Großes Potenzial für die nordamerikanische Automobilindustrie sieht KIRCHHOFF Automotive in der hohen Umformbarkeit und Dehnbarkeit des Gen-3-Stahls. Mit drei Stahllieferanten, die aktiv Gen-3-Stahl entwickeln, haben die nordamerikanischen Werke bereits eine sehr gute Partnerschaft aufgebaut. ■

## AUTOREN:

LENA SOLBACH – ASSISTANT TO EVP GLOBAL MANUFACTURING ENGINEERING KIRCHHOFF AUTOMOTIVE

GERHARD BROCKHINKE – GLOBAL DIRECTOR MANUFACTURING ENGINEERING KIRCHHOFF AUTOMOTIVE

# Weit weg und doch vor Ort

In der Pandemie mit den damit verbundenen Reise-Beschränkungen sind neue Kommunikationswege gefragt. Einen davon hat KIRCHHOFF Automotive im Werk in Shenyang/China genutzt: Die Interaktion mittels VR Datenbrille.

Die Brille setzt KIRCHHOFF Automotive hier ergänzend zu Online-Konferenzen ein. Sie soll eine neue Art effizienter Kommunikation und Support ermöglichen. Vorrangige Ziele des Projekts sind zum einen, Reisetätigkeiten zu reduzieren und zum anderen, schneller auf angefragte Unterstützung reagieren zu können.

Während eines einjährigen Proof of Concepts (Machbarkeitsnachweises) hat das KIRCHHOFF Automotive Central Manufacturing Engineering (CME) Team diese Art der „Visual Remote Assistance“ (kurz: VRA) in Attendorf erfolgreich getestet und zur Einführung innerhalb des Unternehmens weiterempfohlen. Die Hardware besteht aus einem Helm mit einer fest angebrachten Datenbrille, die mit einem kleinen Monitor, mehreren Mikrofonen und einer Kamera ausgestattet ist. Das System lässt sich freihändig mit Sprachbefehlen bedienen. Die installierte Kamera zeichnet die Umgebung des Anwenders auf und teilt sie mit dem Experten, welcher nicht vor Ort ist. Der Experte kann sich mit Hilfe des TeamViewer Pilots online dazu schalten und unterstützend mitwirken, indem er Sprachhinweise gibt oder mit dem Sichtfeld des Anwenders interagiert.

Das CME Team unterstützt die chinesischen Kolleginnen und Kollegen unter anderem bei der Installation einer neuen Schweißanlage und dem Aufbau einer neuen Presse mit Hilfe dieser VR Brille. Auch Try-Outs und Wartungen bestehender Anlagen werden zukünftig leichter, denn Experten von überall auf der Welt können über dieses Tool unterstützen. ■



Jonathan Wu, Stamping Maintenance Supervisor in Shenyang/China, testet die Anwendung der Datenbrille während einer Maschineneinstellung.



Online-Ansicht des Spezialisten auf die Umgebung des Anwenders. Der Spezialist kann visuelle Hinweise einfügen, welche mittels der Brille direkt in das Sichtfeld des Anwenders projiziert werden.

AUTORIN: ANI TEUBNER  
MARKETING & MEDIA DESIGNER DIGITAL & PRINT WITTE TOOLS

# Neuer Antrieb: Der TOBI®-Bit



Der neue TOBI® Bit reduziert deutlich das Risiko aus dem passenden Schraubenkopf abzurutschen. Beim TOBI® Bit wird dieser allein durch das Aufsetzen des Schraubenkopfs festgehalten – ganz ohne magnetische Kräfte.



## Produktvorstellung auf der Internationalen Eisenwarenmesse Köln

**D**ie Kooperation der Entwicklerteams der Firmen Bogenus und WITTE Tools führte zu einer revolutionären Produktweiterung: Das TOBI®-Antriebssystem, für das WITTE Tools zukünftig den Bit liefert. Das optimale Zusammenspiel eines perfektionierten Bit-Profiles mit entsprechender Schraube ermöglicht eine maximale Kontaktfläche zwischen Werkzeug und Schraubenkopf und bleibt damit nahezu verschleißfrei.

Die neue Antriebslösung wurde gegenüber dem altbewährten TORX®-Bit mit charakteristischem Sternchenprofil optimiert. Beide Antriebe, TORX®-Bit und TOBI® Bit reduzieren deutlich das Risiko aus dem passenden Schraubenkopf abzurutschen.

Beim TOBI® Bit wird dieser jedoch allein durch das Aufsetzen des Schraubenkopfs festgehalten – ganz ohne magnetische Kräfte. Die einsatzbereite Schraube bleibt axial ausgerichtet und gewährleistet damit auch das Arbeiten unter schwierigen Bedingungen, etwa über Kopf oder in schwer zugänglichen Bereichen. Eine punktgenaue Montage ist auch einhändig möglich.

Von dem bereits patentierten Antriebssystem profitieren beispielsweise die Automobil- und Bauindustrie. Hier können in der automatisierten Mon-

tage Werkzeug- und Automatisierungskosten gesenkt und Störungen aufgrund von Verschleiß vermieden werden. Auch Edelstahlschrauben hält der TOBI®-Bit problemlos fest. Diese werden besonders gern von Handwerkern verwendet.

Zukünftig kann der Anwender auf das verbesserte Antriebssystem umsteigen – die Kompatibilität von TOBI® und TORX® erleichtert diesen Wechsel. Seinen ersten Live-Auftritt soll der TOBI®-Bit auf der diesjährigen Internationalen Eisenwarenmesse in Köln haben. ■

**Haben wir Sie neugierig gemacht? Besuchen Sie uns auf der größten Werkzeug-, Bau- und Heimwerkerbedarfsmesse in Deutschland! Das WITTE Tools Team freut sich auf Sie.**



## SAVE THE DATE!

INTERNATIONALE  
EISENWARENMESSE KÖLN

25.09.-28.09.2022

Halle 10.2, Gang C, Stand 1



AUTORIN: ANI TEUBNER  
MARKETING & MEDIA DESIGNER DIGITAL & PRINT WITTE TOOLS

# Grund zum Feiern

**WITTE Tools erhält den Operational Excellence Award von Matco Tools für die beste Zusammenarbeit im Vergleich aller Lieferanten.**



Der Messestand von WITTE Tools im Caesars Palace in Las Vegas, USA.

**D**ie Auszeichnung wurde im Rahmen der Ausstellung Matco Tools Expo 2022 verliehen, die im Februar 2022 inmitten der Mojave-Wüste des US-Bundesstaates Nevada im Caesars Palace in Las Vegas stattfand. Von allen internationalen Matco Partnern konnte WITTE Tools das beste Gesamtergebnis in der Zusammenarbeit mit Matco vorweisen.

So überzeugte der deutsche Premiumhersteller für Werkzeug im vergangenen Jahr mit der Pünktlichkeit bei der Zustellung seiner Produkte, der Unterstützung und Betreuung von Promotion-Aktionen und mit einer schnellen Reaktion in der Kommunikation. Ebenso trugen die Gewährung von Werberabatten und das generelle Kaufwachstum zu der positiven Bewertung bei. Matco Tools honoriert mit der Auszeichnung ebenfalls die Bereitschaft einer stetigen, gemeinsam erarbeiteten Qualitätsverbesserung und -optimierung der Produkte für eine steigende Kundenzufriedenheit.

Alexander Hingst, Leiter Vertrieb und Marketing, nahm den Award gemeinsam mit Christian Piccari, Gebietsverkaufsleiter WITTE Tools, entgegen: „Diese Auszeichnung macht uns sehr stolz. Sie ist das Ergebnis einer hervorragenden internen Zusammenarbeit – von der Entwicklung über die Produktion bis hin zum Marketing.“

Matco Tools gehört seit über zwei Jahrzehnten zu den großen Private Label Kunden von WITTE Tools. Dabei schätzen Matco Kunden, zu denen vor allem Profihandwerker zählen, die „Made in Germany“ Qualität der WITTE Werkzeuge. Verkaufsschlager bei den Amerikanern ist ein Schraubendreher mit Dreikant-Griff. Sein speziell entwickeltes ergonomisches Griffdesign und seine rutschfeste, patentierte Mikrofaserbeschichtung sorgen für optimale Kraftübertragung bei einem Drehwinkel von 120°.

Der US-amerikanische Werkzeughändler Matco bietet diese Schraubendreherreihe unter eigenem Namen bisher in fünf verschiedenen Farben an und lässt auch weitere Werkzeuge mit speziellen Klingen von WITTE Tools produzieren. ■

# IFAT 2022

Endlich wieder zurück! Die IFAT – Weltleitmesse für Wasser-, Abwasser-, Abfall- und Rohstoffwirtschaft. In München präsentierten die Unternehmen der KIRCHHOFF Ecotec Familie vom 30. Mai bis 03. Juni ihre Highlights und Produkte.

„Die starke, internationale Messebeteiligung in dieser herausfordernden Zeit ist beeindruckend. Nirgendwo sonst kommen so viele Vertreter von Technologieanbietern, Anwenderindustrien, Kommunen, Wissenschaft und Politik zusammen, um Lösungen für den Umwelt- und Klimaschutz voranzutreiben. Es ist schön zu sehen, dass die IFAT stärker als zuvor zurück ist. Denn sie ist ein sehr wichtiger, nachhaltiger Motor für die Kreislaufwirtschaft und Umweltindustrie.“, erfreut sich Dr. Johannes F. Kirchhoff, geschäftsführender Gesellschafter der KIRCHHOFF Gruppe.

Auf dem obligatorischen Messerundgang bei der Eröffnung der IFAT erklärt Dr. Johannes F. Kirchhoff (geschäftsführender Gesellschafter der KIRCHHOFF Gruppe; links) der Bundesministerin für Umwelt, Naturschutz, nukleare Sicherheit und Verbraucherschutz Steffi Lemke (rechts) das Wasserstoff-Fahrzeug BLUEPOWER



Einmalig und für gut befunden: Das Smart Compaction System (SCS) belegte den dritten Platz beim VAK Innovationspreis 2022 in der Kategorie Baugruppe/Komponente/Steuerungstechnik. Claudia Schae (Marketing & Communications Manager FAUN GROUP) und Peter Knüfermann (Manager Technical Sales & Support bei FAUN) nehmen das Preisgeld von 1.000 Euro vom VAK Präsident Oliver Dippold entgegen.



Smarter und sicherer Müllwagen: VARIOPRESS mit Smart Compaction System (SCS) zur automatischen, energetisch optimalen Steuerung der Verdichtung im Abfallsammelfahrzeug und dem Rückfahr-Sicherungs-System (RSS) zur Vermeidung von Unfällen im rückwärtigen Bereich der Abfallsammelfahrzeuge.



Mit dem RSS buchstäblich den Verkehr im Blick und im Griff. Zudem ist das einzigartige RSS zugelassen durch die SIBE Schweiz, eine in der Schweiz akkreditierte und in der EU gemeldete Zertifizierungsstelle.



VISY YOU: Smart und sicher, die FAUN-Fahrzeuge FRONTPRESS und SIDEPRESS mit Assistenz-System VISY zur Rückraum- und Bereichsüberwachung, zum Kollisionsschutz und zur Positionsbestimmung.

Der neue um 200 mm höhenreduzierte MEDIUM X2L ist optimal für Einsatzgebiete mit niedrigen Durchfahrten geeignet und in der Ausstattung crane ideal zur Kombination mit einem Aufbaukran. Ausgestattet mit dem bewährten MEDIUM X2 Heckteil wird ein optimales Volumen erreicht. Mit dem hydraulisch klappbaren UFC-Trichter bietet der Aufbau in drei verschiedenen Positionen maximale Flexibilität.



Auf Nummer sicher gehen! Die Abfallsammelfahrzeuge von ZÖLLER-KIPPER können auf Wunsch mit allen Assistenz- und Sicherheitssystemen ausgestattet werden, die den Arbeitsbereich des Müllwerkers verbessern und sicherer machen. Auf der IFAT wurde der Medium X4 inklusive dem weiterentwickelten Luftreinigungssystem CleanOption 2.0, dem Worker Protection System II (WPS II) zur Überwachung des Abreitsbereichs, dem ViSy zur Umfeldüberwachung, dem System Bi-Line zur Absturzssicherung und dem Sicherheitstrittbrett als Musterbeispiel präsentiert.



100% Leistung, 100% Elektrisch. Die neue E-Liftergeneration EPSILON überzeugt durch die Verwendung wartungsarmer Komponenten und standardisierter Baugruppen. Das reduzierte Liftergewicht ermöglicht hohe Zuladungen. Bei geräuschreduzierter Entleerung werden höchste Abfuhrleistungen erreicht. Der EPSILON ist der einzige Lifter mit einem elektrischen Direktantrieb am Markt und zeichnet sich daher durch geringsten batterieelektrischen Energieverbrauch aus.



IFAT Sustainability Award - FAUN für klimaneutralen IFAT Messeauftritt ausgezeichnet: Stefan Rummel (Managing Director Messe München), Mark Speckenbach (Marketing FAUN), Claudia Schae (Marketing & Communications Manager FAUN GROUP), Harald Rettich (Teamleader Corporate Partnerships myclimate), Patrick Hermanspann (CEO FAUN Gruppe), Prof. Dr. Martin Faulstich (Jury und Director Inzin e.V.), Thorsten Glauber (Bayerischer Staatsminister für Umwelt und Verbraucherschutz) (v.l.n.r.)



Den zweiten Platz beim VAK Innovationspreis in der Kategorie Baugruppe / Steuergeräte belegte ZÖLLER-KIPPER mit seinem Worker Protection System II (WPS II). Das Preisgeld von 2.000 Euro überreichte Philipp Eisenmann (Exhibition Director IFAT bei der Messe München) Jürgen Kowalke (links), Leitung Vertrieb und Service Deutschland Germany, und Dr.-Ing. Bojan Ferhadbegovic (Mitte), Leitung Entwicklung und Konstruktion bei ZÖLLER-KIPPER.



Right here. Right now: Das FAUN-Messteam der IFAT 2022.

Servus zur IFAT 2024  
3. - 17. Mai in München!



Simon Hyde (Chief Executive Officer; mittig) stellt das neue Vertriebsteam von FAUN ZOELLER UK auf der IFAT vor: Regional Business Manager Liz Carroll, Duncan Angus, Barry Fulls, Ben Lord. (v.l.n.r.) Nicht abgebildet: Regional Business Manager Ian Brown, Commercial Director Stewart Gregory und Business Support Manager Alun Williams.



FAUN präsentiert mit a.sweep das Konzept einer automatisiert fahrenden Straßenkehrmaschine. Dieses Projekt ist aus der Transatlantic Autonomous Driving Alliance (TADA) hervorgegangen, deren Ziel es ist, ein Netzwerk zu schaffen, das US-amerikanische und deutsche Unternehmen rund um neue Fahrzeugtechnologien verbindet. Gefördert wird das Projekt vom Bundesministerium für Bildung und Forschung (BMBWF) und von der Michigan Economic Development Corporation (MEDC).

Technik entscheidet: Das IFAT-Messteam von ZOELLER.



# ONE OF US

## „ANSTECKENDE LEIDENSCHAFT

Jan Šimon, Konstrukteur bei ZOELLER Systems, ist nicht nur in seinem Job technikbegeistert. In seiner Freizeit widmet er sich seiner großen Leidenschaft, dem Modellbau. Und das so erfolgreich, dass er schon mehrere Wettbewerbe gewinnen konnte. Vor einigen Jahren wurde er gebeten, die Leitung eines Vereins in einem örtlichen Gemeindezentrum zu übernehmen. Seitdem bringt er jeden Dienstag Kindern im Alter von 8-16 Jahren dieses Hobby nahe. **„Zusammen mit Kindern baue ich alles, vom Düsenflugzeug bis hin zur Mondflugrakete“, berichtet Jan stolz.** „Gerade in unserer schnelllebigen Zeit ist Modellbau ein schöner Ausgleich. Mit viel Geduld und Ausdauer kriert man etwas mit den eigenen Händen“, ergänzt er. Von seiner Leidenschaft angesteckt, nehmen seine Schützlinge ebenfalls an Wettbewerben teil und belohnen sein Engagement mit eigenen Auszeichnungen.



## AUTOREN:

PETER SCHMID – HEAD OF SALES & MARKETING SCANTEC GMBH  
 FREDERIK LÖSCH – MARKETING MANAGER ZÖLLER-KIPPER GMBH

# Digitale Stör- und Wertstofferkennung

Weniger Problemstoffe im Abfall dank Digitalisierung und Künstlicher Intelligenz

**Künstliche Intelligenz** (KI; Englisch: AI für Artificial Intelligence) ist ein Teilgebiet der Informatik, das sich mit der Automatisierung intelligenten Verhaltens und dem maschinellen Lernen befasst. Meist bezeichnet künstliche Intelligenz den Versuch, bestimmte Entscheidungsstrukturen des Menschen nachzubilden, indem z. B. ein Computer so gebaut und programmiert wird, dass er relativ eigenständig Probleme bearbeiten kann. (Quelle: Wikipedia)

**Deep Learning** ist ein Teilbereich von Künstlicher Intelligenz, in welchem das menschliche Gehirn durch künstliche neuronale Netze imitiert wird. Durch Deep Learning werden Informationen verarbeitet und große Datensätze lassen sich einfach analysieren. Es wird verwendet zum Erkennen von Bildern, dem Verständnis von Texten oder zur besseren Entscheidungsfindung. (Quelle: www.datasolut.com)

**D**ie ZÖLLER-KIPPER GmbH, ein Mitglied der KIRCHHOFF Ecotec Familie, beschreitet neue Wege in der digitalen Störstoff- und Wertstofferkennung. Bereits im Oktober 2021 wurde ein Störstoff-Detektionssystem zur Erkennung von Metallen im Abfall übernommen, welches bereits erfolgreich in die Lifter-Systeme der Abfallsammelfahrzeuge integriert wurde.

Nun bietet das Mainzer Unternehmen zusätzlich die optische Erkennung von Wertstoffen mithilfe „Künstlicher Intelligenz“ (KI) an. Die neue KI-Technologie nutzt verschiedene Kamerasysteme, welche nach jeder Entleerung eines Behälters anonymisierte Bilddaten des Abfalls in der Ladewanne erfassen. Anschließend werden die Daten mittels eigens entwickelten Deep-Learning-Algorithmen verarbeitet. Aktuell ist dieses System für Bio- und Restmüll ausgelegt.

Im ZÖLLER Hecklader verbaut: SmartScan zur optischen Erkennung und qualitativen Ermittlung der Abfallzusammensetzung im Schüttungsraum anhand von Bildaufnahmen durch Künstliche Intelligenz klassifiziert.



**SCANTEC**  
 ZOELLER GROUP



Der SmartScan befindet sich im Inneren des Fahrzeugs im rot markierten Bereich.

In Kombination mit dem Metall-Detektor "DeepScan" wird so zukünftig die qualitative Analyse der Abfallzusammensetzung bei bzw. vor der Entleerung verbessert. Beide Systeme zur Feststellung von Stör- und Wertstoffen in der Abfallsammlung werden von der SCANTEC GmbH vertrieben und weiterentwickelt, einer neu gegründeten Tochtergesellschaft der ZÖLLER-KIPPER GmbH.

Thomas Schmitz, Geschäftsführer der ZÖLLER-KIPPER GmbH, ist der festen Überzeugung: „Dank der regelmäßigen Erfassung der Müllzusammensetzung werden Fehleinwürfe schnell erkannt.“ Diese Erkenntnis kann anschließend von Kommunen und

Bürgern zur erheblichen Verbesserung des Trennverhaltens genutzt werden. Weitere Vorteile sind neben der Verringerung von Problemstoffen im Abfall auch eine Reduktion der Restabfallmenge. Außerdem können die zu sammelnden Wertstoffmengen gesteigert und Kosten gespart werden. „Die SCANTEC GmbH wird mit ihren digitalen Lösungen einen maßgeblichen Beitrag zur Erreichung der Recyclingziele, zur besseren Schließung von Stoffkreisläufen sowie zur Einhaltung der verschiedenen Verordnungen leisten“, fasst Schmitz zusammen. Damit setzt die ZÖLLER-KIPPER einen weiteren Schritt in Richtung Nachhaltigkeit und Kreislaufwirtschaft. ■

AUTORIN: CLAUDIA SCHAUE  
MARKETING & COMMUNICATION  
MANAGER FAUN GROUP



# Bienvenue à la famille

Zuwachs in der KIRCHHOFF Ecotec Familie – FAUN  
übernimmt Fahrzeughersteller ValMétal aus Frankreich.

**S**eit Jahresbeginn gehört das französische Familienunternehmen ValMétal zur FAUN Gruppe. Jacques Daval, der als Geschäftsführer der Gesellschaft bei Val'Air verbleibt, hat das Unternehmen mit Sitz in La Côte, 1995 gegründet und beschäftigt heute 50 Mitarbeitende.

Bekannt ist die Fahrzeugsparte Val'Air. Unter diesem Namen produzieren die Franzosen Kehrmaschinen in Aufbaugrößen von fünf bis 15 Kubikmeter und batterieelektrische 3,5 t-Fahrgestelle für die Montage von Universal-Aufbauten mit zwei Tonnen Nutzlast. Komplettiert wird das Angebot durch kommunale Sonderfahrzeuge, Ersatzteile und einen umfassenden After Sales Service. Die Produkte gehen größtenteils in den Export (60% Anteil), vorrangig nach

Skandinavien oder in die Schweiz. Das Werk erstreckt sich auf 12.400 m<sup>2</sup> Produktionsfläche. Neben der Fahrzeugherstellung ist die Metallverarbeitung ein weiteres Standbein von ValMétal.

„Ich freue mich sehr, dass wir mit ValMétal ein weiteres französisches Unternehmen in unserer Gruppe willkommen heißen können. Gemeinsam werden wir erstklassige Kehrmaschinen und umweltfreundliche Elektrofahrzeuge produzieren“, so Patrick Hermanspann, CEO der FAUN Gruppe. Thorsten Baumeister, COO der FAUN Gruppe, fügt hinzu: „Mit der Integration der Val'Air-Produkte sehe ich große Synergieeffekte hinsichtlich der Entwicklung neuer Fahrzeuge/Kehrmaschinen und von batterieelektrischen Antrieben.“ Allez, en route! ■

## AUTOREN:

CLAUDIO ZIMMERLI – HEAD OF SALES & BUSINESS DEVELOPMENT KOCO SOLUTIONS AG  
NICOLE KREBS – MARKETING ASSISTANT OF MANAGEMENT KIRCHHOFF ECOTEC

# Mit KOCO unter- wie überirdisch gut

Ein Modell der Zukunft: Smartes  
Abfallmanagement mit digitalen  
Lösungen von KOCO



Unterirdische Kompost-/Bio-Abfallbehälter von Contena-Ochsner mit einem Villiger Liftomatsystem

**D**ass Müllcontainer das Stadtbild nicht unbedingt verschönern, ist bekannt. Weitere Probleme sind das Fehlen von Abstellflächen und unangenehme Gerüche des Abfalls. Schweizer Städte setzen deshalb auf Unterflur-Container, die im Boden eingelassen sind.

Im Rahmen des Smart City Projekts im schweizerischen Marly, im Kanton Fribourg, präsentierte die KOCO Solutions AG zusammen mit den Partnern G. Kolly SA, Pöttinger Entsorgungstechnik und Villiger Entsorgungssysteme AG zwei smarte Unterflur-Abfallsammellösungen: Sowohl beim Bio-Abfallbehälter als auch beim großen Press-Container wird der Abfall über eine überirdische Metallsäule eingeworfen. Die Metallsäule verbindet Design mit smarter Funktion. Neben einem modernen Look ist sie mit Software von KOCO Solutions sowie einem Kartenlesegerät und einem Display ausgestattet.

# KOCO



Pöttinger Presscontainer mit einem Villiger Quadromat Press-System Lifter



Identifikation des Kunden erfolgt über ein Kartenlesegerät

Jeder Kunde erhält eine Chipkarte, die er zur Identifizierung vor das Kartenlesegerät hält, wenn er Müll entsorgen will. Mittels automatischer Anbindung an das sogenannte KOCOWallet überprüft das System das Guthaben des Kunden und zeigt dieses auf dem Säulendisplay an. Bei ausreichendem Guthaben lässt sich der Deckel der Säule öffnen und der Abfall kann eingeworfen werden. Ist das Guthaben aufgebraucht, bleibt der Deckel verschlossen und der Kunde kann über die KOCO App sein Guthaben aufladen. Hierfür wurde eine Schnittstelle zu den gängigen digitalen Bezahlsystemen programmiert.

Die Entsorgungskosten werden nach Gewicht berechnet. Dazu wurde in jede Metallsäule ein Wiegesystem integriert. Gewicht und Entsorgungskosten werden im Display angezeigt. Nach Bestätigung durch den Kunden werden die Daten an KOCO übermittelt und die Kosten vom Guthaben automatisch abgebogen. Je nach Vertrag ist auch

eine Abrechnung per monatlicher Rechnungsstellung möglich.

Die smarte Lösung ist für gewerbliche wie auch private Kunden geeignet. „So werden die Kosten zum Beispiel in einer Wohnsiedlung nicht pauschal auf alle Bewohner umverteilt, sondern jeder zahlt nach dem Verursacherprinzip für den Abfall, den er produziert.“, erläutert Claudio Zimmerli, Head of Sales & Business Development bei der KOCO Solutions AG in der Schweiz.

„Für den gewerblichen Bereich ist unsere digitale Lösung zum Beispiel am Züricher Flughafen im Einsatz. In der Regel werden die Kosten auf alle Einrichtungen wie Shops und Gastronomie umverteilt. Aber ein Uhrgeschäft produziert sicherlich weniger Abfall als ein Schnell-Restaurant. Mit der smarten KOCO Abfallsammellösung bezahlt jetzt jeder genau den Abfall, den er entsorgt hat.“, ergänzt Zimmerli. ■

# ONE OF US

## » ZWEI URGESTEINE

Neil MacDonald (links), Konstruktionsingenieur, und Gwyn Parry, Produktionsleiter, kommen zusammen auf über 80 Jahre Erfahrung bei FAUNTrackway Limited (GB). Beide starteten mit 16 Jahren im September 1979 mit ihrer Ausbildung zum Schlosser. Viele Produkte haben sie bereits gemeinsam entwickelt und produziert wie z.B. das Heavy Ground Mobility System (im Foto) für den schnellen Einsatz von provisorischen Straßen in Verteidigungseinsätzen. Was den beiden am meisten an ihren Jobs gefällt? Die Projektarbeit von der Idee bis zur Fertigung sowie die Zusammenarbeit mit vielen kreativen Menschen.

**AUTOREN:**  
**HERBERT UTZ – MANAGING PARTNER**  
**FAUN AUSTRIA**  
**NICOLE KREBS - MARKETING ASSISTANT**  
**OF MANAGEMENT KIRCHHOFF ECOTEC**

## SMART & SAUBER

**Z**u finden ist dieses von FAUN Austria entwickelte Abfallsammelfahrzeug der besonderen Art in der Bodenseeregion, im 3-Ländereck Deutschlands, Österreichs und der Schweiz. Das Fahrzeug zeichnet sich durch eine einzigartige saubere und smarte Abfallsammellösung aus. Denn der batterie-elektrisch angetriebene ROTOPRESS sammelt nicht nur Abfall, sondern identifiziert den Kunden und wiegt den Abfall. Und der Clou: Zusätzlich ist im Fahrzeug eine „Waschanlage“ integriert, die auf Wunsch die Müllbehälter reinigt.

Wie funktioniert das? Jeder Müllbehälter ist mit einem programmierten Chip ausgestattet, der eine eindeutige Kundenzuordnung garantiert. Beim Entleeren des Müllbehälters wird der Chip per Identensystem am Lifter ausgelesen. Ebenfalls am Lifter befindet sich ein Wiegesystem, womit der Abfall des Behälters gewogen wird. Dies ermöglicht der Kommune, dem Kunden nur den Abfall zu berechnen, der tatsächlich angefallen ist.

Zudem ist auf dem Chip der vom Kunden bestellte Dienstleistungsservice gespeichert, wie das Entleerintervall oder die Reinigung des Behälters. Liegt ein entsprechender Kundenauftrag vor, so kann der Müllbehälter nach der Entleerung gewaschen werden. Hierfür ist das Abfallsammelfahrzeug mit einem Wassertank für 1600 l Frischwasser und einem Wassertank für 1000 l Schmutzwasser ausgestattet. Mit einer 100 bar Hochdruckpumpe und rotierenden Waschköpfen, die im Rotopressdeckel seitlich geschützt angebracht sind, können in ca. 4 Sekunden zwei Behälter gleichzeitig gereinigt werden.

Fazit: Der Rotopress ist eine durch und durch saubere Sache – die Fahrt ist CO<sub>2</sub> frei, dank elektrischem Antrieb, und der Müllbehälter wird hygienisch rein gewaschen. ■

FAUN Austria präsentiert einen Rotopress mit E-Antrieb und integrierter Waschanlage



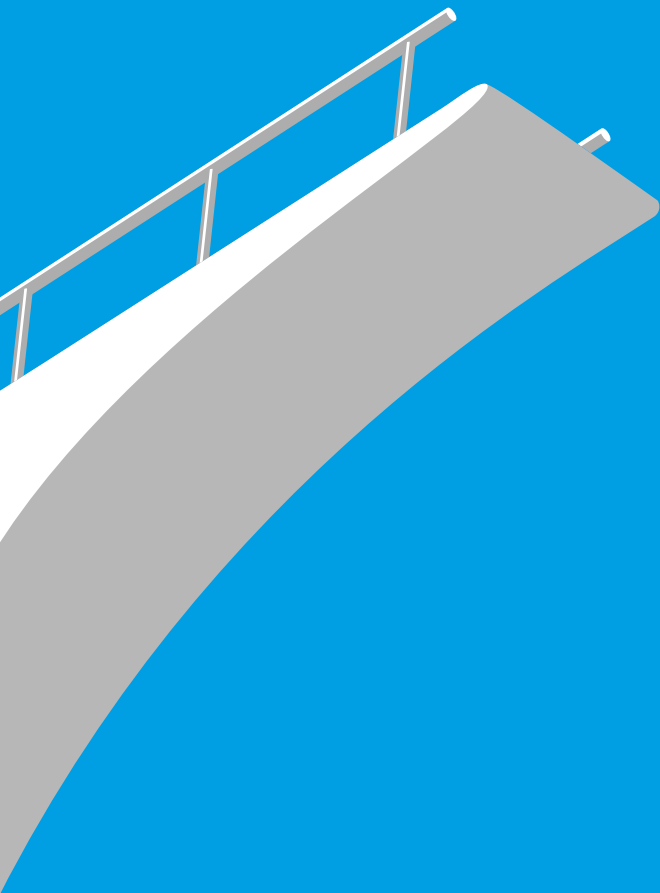
Mit der Hochdruckpistole können auch manuelle Reinigungen durchgeführt werden, wie z.B. im Bereich der Müllsammelstellen oder auch die Müllbehälter Außenreinigung.

Die rotierenden Waschköpfe in ausgefahrener Position (im rot markierten Bereich), bereit für den Waschvorgang.



Die rotierenden Waschköpfe in der Mülltonne beim Waschen mit Hochdruck, nachdem die Mülltonne vorher entleert wurde.





**Wir wünschen Ihnen einen  
erholsamen Sommer.**

