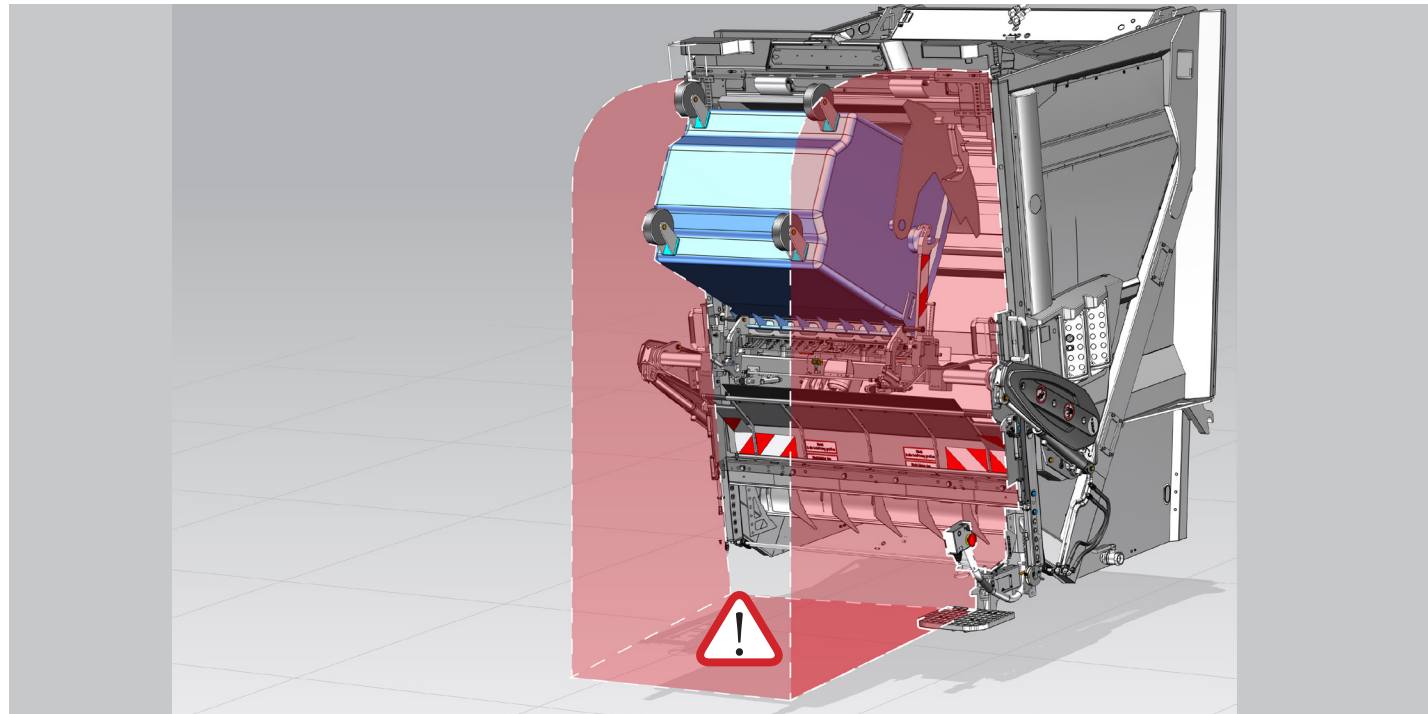


	Nicht hinter den Schwenkarm treten!
	Nicht in die Schüttung*) greifen! *) Schüttung: synonymer Normbegriff für Lifter
	Aufenthalt zwischen den Schranken verboten!
	Bei Gefahr NOT STOP betätigen! Der Lifter bleibt in seiner momentanen Position stehen.
	Quetschgefahr für Finger und Hände! Nicht seitlich zwischen Schutzabdeckung und Sicherheitsschranken in den Arbeitsbereich des Lifters greifen!
	Lebensgefahr! Behälter können herabfallen! Während des Entleervorgangs seitlich außerhalb der Sicherheitsschranken aufhalten!
	Lebensgefahr! Schwenkarm schwenkt aus! Nicht zwischen die Sicherheitsschranken treten!
	Steigen auf Lifterbauteile ist verboten!
	Mitfahren auf Lifterbauteilen ist verboten!



- Persönliche Schutzausrüstung und Warnkleidung tragen.
- Sicherheitseinrichtungen NICHT verändern, entfernen oder außer Betrieb setzen.
- Beim Entleeren NICHT im Gefahrenbereich aufhalten.
- Nur die in der Betriebsanleitung angegebenen Behälter entleeren.
- Auf sichere Behälteraufnahme achten.
- Behälterdeckel bei der Entleerung möglichst geschlossen halten.
- NIEMALS beim Entleeren bereits aufgenommene Behälter nachkorrigieren.
- In Pausen und beim Arbeitsende Lifter und Fahrzeug vor unbefugter Benutzung und Wegrollen sichern und Zündschlüssel abziehen!
- Keine sonstigen Lasten Heben oder Ziehen.
- Vor Reinigungs- oder Wartungsarbeiten immer den NOT-STOP betätigen!

Art.-Nr. 00359DC001

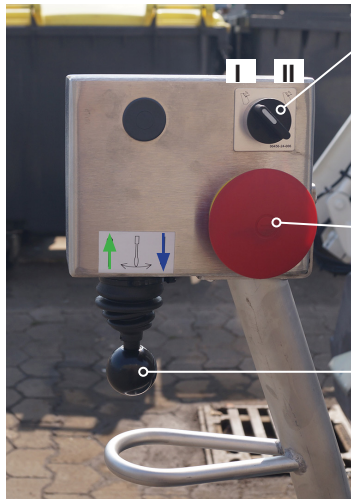
Stand: 07/2023



ZOELLER[®]

KIRCHHOFF GRUPPE

Bedienelemente



BEHÄLTERANSCHLAG

hebt bzw. senkt den Behälteranschlag je nach Behältertyp:
I : 2-Rad/ 4-Rad-Schiebendeckel
II: 4-Rad-Flachdeckel

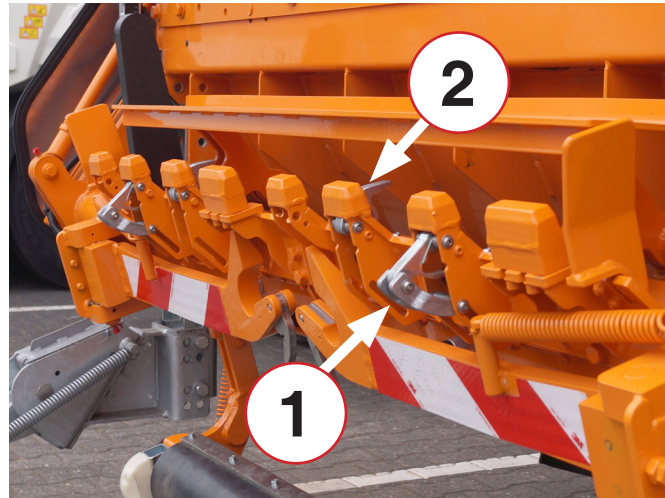
NOT-STOP

Lifterbewegung stoppt

Joystick:

HEBEN:Lifter aufwärts
SENKEN:Lifter abwärts

Schaltklappe / Quittungssignal (optional)



Position 1 Schaltklappe:

Durch Anfahren eines Behälters wird die Schaltklappe betätigt und eine Hubbewegung des Lifters ausgelöst (**Pickup-Funktion**).

Position 2 Quittungssignalgeber:

Der Quittungssignalgeber bestätigt die korrekte Aufnahmeposition des Behälters und der Entleervorgang kann gestartet werden.

ACHTUNG LEBENSGEFAHR!

Niemals Schaltklappe und Quittungssignal gleichzeitig mit der Hand betätigen. Der Bediener kann beim automatischen Anheben erfasst und eingeklemmt werden.

Trittbrett-Standplatz



- Beim Mitfahren auf dem Trittbrett Handgriffe benutzen!
- Bei Fahrten schneller als 30 km/h und bei Überlandfahrten sind Mitfahrten auf dem Trittbrett verboten!

WICHTIG!

Beachten Sie zusätzlich die Sicherheitshinweise in der Betriebsanleitung sowie die dort angegebene Bedienreihenfolge.

Verhalten im Notfall

- NOT-STOP betätigen
- Personen aus der Gefahrenzone bergen
- Notarzt / Feuerwehr alarmieren
- Erste-Hilfe-Maßnahmen einleiten
- Verantwortlichen vor Ort verständigen
- Zufahrtswege für Rettungsfahrzeuge freihalten

Wiederinbetriebnahme nach NOT-STOP

- NOT-STOP-Taster durch Herausziehen des Bedienknopfes entriegeln und Aufbau-elektrik durch Drücken der AUTO I/O bzw. START im Fahrerhaus einschalten.