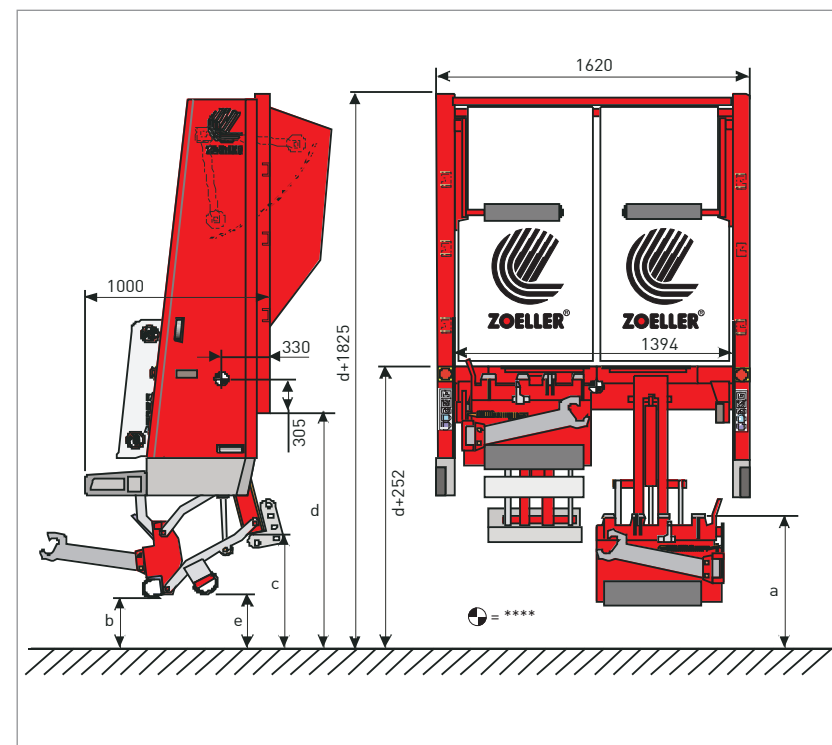


### ZOELLER-DELTA-2301-PREMIUM – Der geteilte Kamm-Automatic-Lifter mit Klapparm

Entleerbare Behältertypen				
Behälterspektrum modellspezifisch	MBG	MGB	MGB	MGB
Spezifizierung gemäß Modellverzeichnis	80/120 l	140/240/340 l	500-1200 l	770-1300 l
Sonderbehälter auf Anfrage	EN 840-1	EN 840-1	EN 840-2	EN 840-3
Liftermaße in mm				
a Einrichthöhe	820	900	900	900
b Bodenfreiheit Hubwagen	300	380	380	380
c Bodenfreiheit Schwenkarm	345-800	345-800	345-800	345-800
d Einbaubereich	1150-1550	1150-1550	1150-1550	1150-1550
e Bodenfreiheit Auflage	165-380	245-380	245-380	245-380
Technische Daten				
Zykluszeit*	5-7 s	5-7 s	10-12 s	10-12 s
Hub- und Kippkräfte**	2x1500 N	2x1500 N	7000 N	7000 N
Schalldruckpegel***	70 dB (A)	70 dB (A)	66 dB (A)	66 dB (A)
Hydraulikstrom an Kupplung	38-45 l/min			
Betriebsdruck	180 bar			
Betriebsspannung	24 V			
Gewicht	ca. 730 kg			



#### Legende

- \* Zykluszeit (ohne Haltezeit) abhängig von Einbauhöhe, Behältergröße und Ölviskosität.
- \*\* Hub-Kippkräfte bei maximaler Ausnutzung des Behältervolumens mit einer Abfalldichte nach Norm.
- \*\*\* Arbeitsplatzbezogener Emissionswert ohne Behälter.
- \*\*\*\* Lage des Lifterschwerpunktes bei anliegendem Hubwagen.