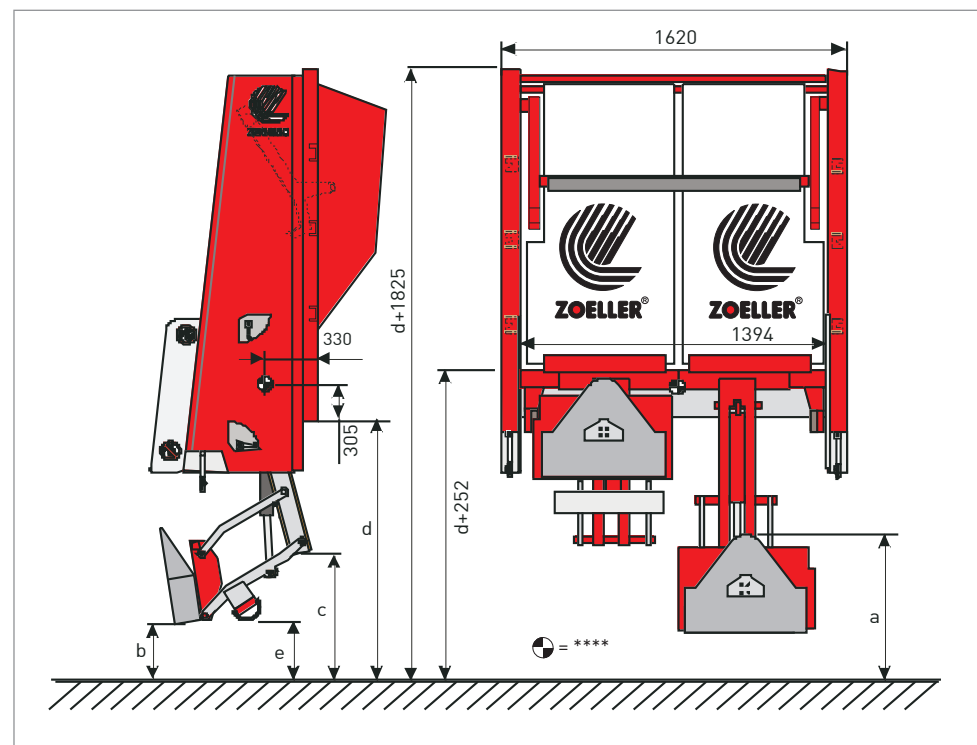


ZOELLER-DELTA-501-BASIC – Der geteilte, manuelle Diamond-Lifter

Entleerbare Behältertypen			
Behälterspektrum modellspezifisch	DU	DU	DU
Spezifizierung gemäß Modellverzeichnis	60/120 l	140/240 l	1100 l
Sonderbehälter auf Anfrage			
Liftermaße in mm			
a Einrichthöhe	630	720	720
b Bodenfreiheit Hubwagen	300	380	380
c Bodenfreiheit Schwenkarm	345-800	345-800	345-800
d Einbaubereich	1150-1550	1150-1550	1150-1550
e Bodenfreiheit Auflage	165-380	245-380	245-380
Technische Daten			
Zykluszeit*	6-8 s	6-8 s	10-12 s
Hub- und Kippkräfte**	2x1500 N	2x1500 N	7000 N
Schalldruckpegel***	70 dB (A)	70 dB (A)	66 dB (A)
Hydraulikstrom an Kupplung	38-45 l/min		
Betriebsdruck	180 bar		
Betriebsspannung	24 V		
Gewicht	ca. 675 kg		



Legende

- * Zykluszeit (ohne Haltezeit) abhängig von Einbauhöhe, Behältergröße und Ölviskosität.
- ** Hub-Kippkräfte bei maximaler Ausnutzung des Behältervolumens mit einer Abfalldichte nach Norm.
- *** Arbeitsplatzbezogener Emissionswert ohne Behälter.
- **** Lage des Lifterschwerpunktes bei anliegendem Hubwagen.